

IRIS

ANGOLO A QUATTRO ANTE ABBINABILE AD ANTA FISSA.
CORNER WITH TWO SLIDING DOOR COMBINABLE WITH FIXED PANEL.

OPTIONAL
AQVAclean

AC
AQVA CLEAN

H
200 cm

S
AM. 8 mm
AF. 6 mm

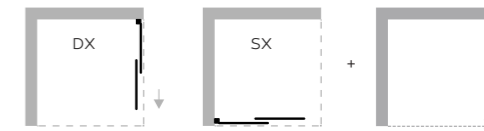
P
ALLUMINIO

R
REVERSIBILE

M
MAGNETE

AF
ANTA FISSA

VERSIONI.
VERSIONS.



1/2 IRIS

CODICE	ESTENSIBILITÀ	INGRESSO	COLORE	TRASP.	ACIDATO
BFL5350 DX	68-72	33	Bianco	€ 336,00	€ 382,00
BFL5350 SX			Brillantato	€ 377,00	€ 429,00
BFL5351 DX	73-77	36,5	Bianco	€ 343,00	€ 393,00
BFL5351 SX			Brillantato	€ 385,00	€ 442,00
BFL5352 DX	78-82	40	Bianco	€ 351,00	€ 405,00
BFL5352 SX			Brillantato	€ 393,00	€ 454,00
BFL5353 DX	83-87	43,5	Bianco	€ 358,00	€ 416,00
BFL5353 SX			Brillantato	€ 403,00	€ 468,00
BFL5354 DX	88-92	47	Bianco	€ 366,00	€ 428,00
BFL5354 SX			Brillantato	€ 411,00	€ 481,00
BFL5355 DX	97-101	53,5	Bianco	€ 380,00	€ 449,00
BFL5355 SX			Brillantato	€ 427,00	€ 504,00
BFL5356 DX	107-111	60	Bianco	€ 394,00	€ 472,00
BFL5356 SX			Brillantato	€ 443,00	€ 529,00
BFL5357 DX	117-121	67,5	Bianco	€ 409,00	€ 493,00
BFL5357 SX			Brillantato	€ 460,00	€ 554,00
BFL5358 DX	127-131	75	Bianco	€ 424,00	€ 516,00
BFL5358 SX			Brillantato	€ 477,00	€ 581,00
BFL5359 DX	137-141	82	Bianco	€ 439,00	€ 539,00
BFL5359 SX			Brillantato	€ 495,00	€ 606,00

AQVAclean

+ € 160,00 per trattamento aqvaclean su Iris.
(for aqvaclean treatment on Iris.)

FISSO R

CODICE	ESTENSIBILITÀ	INGRESSO	COLORE	TRASP.	ACIDATO
BFL5400	61-67	-	Bianco	€ 308,00	€ 351,00
			Brillantato	€ 347,00	€ 394,00
BFL5401	68-74	-	Bianco	€ 317,00	€ 366,00
			Brillantato	€ 358,00	€ 412,00
BFL5402	75-81	-	Bianco	€ 329,00	€ 383,00
			Brillantato	€ 370,00	€ 430,00
BFL5403	82-88	-	Bianco	€ 340,00	€ 400,00
			Brillantato	€ 383,00	€ 450,00
BFL5404	89-95	-	Bianco	€ 352,00	€ 417,00
			Brillantato	€ 396,00	€ 468,00
BFL5405	96-102	-	Bianco	€ 363,00	€ 434,00
			Brillantato	€ 408,00	€ 488,00

AQVAclean

+ € 225,00 per trattamento aqvaclean su Iris + 1 Fisso.
(for aqvaclean treatment on Iris + 1 Fixed Panel.)

DIMENSIONE PROFILI A PARETE.
DIMENSIONS OF PROFILES
AT THE WALL.



8 mm
ANTA MOBILE
MOBILE DOOR

6 mm
ANTA FISSA
FIXED PANEL

Realizzabile nella versione Cincillà o Fumè con cristallo mobile e fisso da 6 mm.
Il prezzo di riferimento è quello della versione trasparente.

Realizable in Chinchilla or Europa grey with fixed and mobile 6 mm crystal glass.
The reference price is equal to the transparent version.

CONDIZIONI FUORI MISURA
CONDITIONS FOR CUSTOM SIZE

1/2 IRIS	FISSO
H max 220 cm	H max 220 cm
L min 50 cm	L min 20 cm
L max 150 cm	L max 210 cm

Maggiorazione del 20% per fuorimisura
20% surcharge for non standard

MODALITÀ D'ORDINE PER CODICE PRODOTTO

ORDER PROCEDURE FOR PRODUCT CODE

Il codice finale che identifica inequivocabilmente un prodotto della linea FLOW è formato da più parti, ciascuna delle quali descrive una caratteristica o un'opzione.

La prima parte del codice è l'insieme delle lettere e numeri che identificano il modello, la serie e la misura: questo valore è riportato nella colonna CODICE in ciascuna tabella specifica per modello.

Ad esempio, BFL5200 identifica il mod. ASTER con misure 95-103 della collezione FLOW. Tuttavia il codice non è ancora completo, perché dovrà essere specificato il verso di apertura, destro o sinistro.

Perciò, al codice identificativo del prodotto seguono due lettere DX o SX rispettivamente ad indicare il verso di apertura destro o sinistro. Nell'esempio precedente il codice caratteristico della versione destra è il seguente: BFL5200DX: mod. ASTER misure 95-103 cm e apertura destra (DX).

Al codice completo del modello segue il tipo di pannello desiderato. Il codice dei pannelli disponibili è indicato nella sezione PANNELLI E COLORI DISPONIBILI a pag 00.

Così, se la cabina doccia dell'esempio citato è desiderata con cristallo trasparente (cod. 103), il codice d'ordine sarà il seguente: BFL5200DX 103: mod. ASTER misure 95-103 cm, apertura destra (DX) e cristallo trasparente 6 mm (103). Il completamento del codice avviene indicando il colore dei profili: BFL5200DX 103 216. In questo caso il codice colore 216 è rilevato da pag. 00 e si riferisce al colore brillantato.

ESEMPIO FINALE

BFL5200DX 103

Box doccia serie FLOW mod. ASTER misura 95-103 cm apertura verso destra (BFL5200 DX), cristallo trasparente 6 mm (103) e colore brillantato (216).

MODELLO	APERTURA O VERSIONE	TIPO PANNELLO	COLORE PROFILI
BFL5200	DX	103	216

The final code that uniquely identifies a product of line FLOW consists of several parts, each of which describes a feature or option.

The first part of the code is made of letters and numbers that identifies the model, the number and size: this value is reported in the column CODE in each specific chart for model.

For example, BFL5200 identifies the mod. ASTER with measures 95-103 cm of FLOW collection. However, the code is not yet complete, because will need to specify the opening direction, right or left.

The product identification code follows two letters right (DX) or left (SX), respectively, indicating the opening direction right or left. In the above example the code characteristic of the right version is BFL5200 DX: mod. ASTER with measures 95-103 cm and right opening (DX). The full code of the model follows the panel type desired. The codes of the available glasses is in section PANELS AND COLORS on page 00.

So, if the shower enclosure of the example mentioned is desired with transparent glass (code 103), the order code will be as follows: BFL5200DX 103: mod. ASTER with measures 95-103 cm, opening to the right (DX) and transparent glass (103). The completion of the code becomes indicating the finish of the profile: BFL5200 DX 103 216.

In this case the color code 216 is viewable on page 20 and it refers to bright aluminum finish.

FINAL EXAMPLE

BFL5200DX 103

Shower enclosure FLOW collection mod. ASTER measures 95-103 cm with right opening (BFL5200 DX), transparent glass 6 mm (103) and bright aluminum finish (216).

MODEL	OPENING DIRECTION	PANEL TYPE	COLOUR
BFL5200	DX	103	216

RIVENDITORE. RESELLER.

RIFERIMENTO. REFERMENT.

DATA. DATE.

PREVENTIVO. QUOTATION.

ORDINE. ORDER.

RICHIESTA DI FATTIBILITÀ. REQUEST FOR FEASIBILITY.

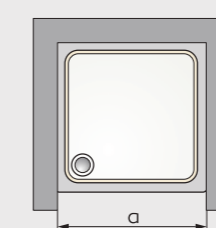
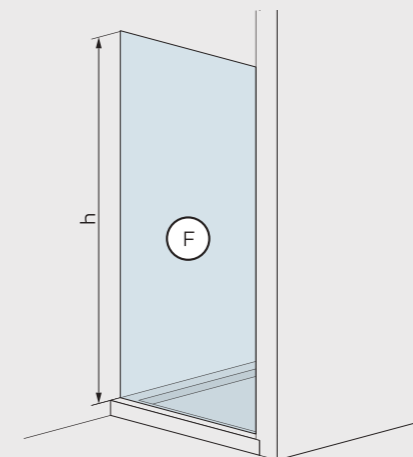
ATTENZIONE. Le misure devono essere rilevate a piattodoccia e rivestimenti installati.

ATTENTION. Dimensions must be detected after the installation of shower tray and tiles.

MODULI D'ORDINE

FORMATS OF ORDER

PORTE. DOOR ENCLOSURES.



F SOLUZIONE DESIDERATA PER IL LATO F. DESIRED SHOWER ENCLOSURE FOR F SIDE.

VERSIONE. VERSION. DX SX

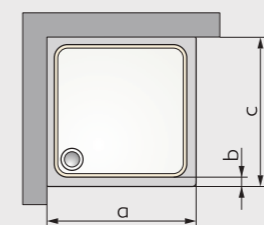
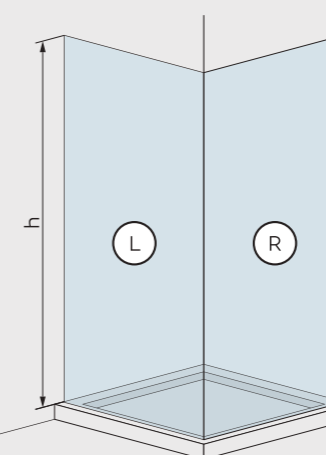
PANNELLO. PANELS.

104	Cristallo temperato TRASPARENTE. Tempered glass TRASPARENT.
401	Cristallo temperato CINCILLÀ.* Tempered glass CHINCHILLA.*
501	Cristallo temperato ACIDATO. Tempered glass FROSTED.
601	Cristallo temperato FUMÉ.* Tempered glass EUROPA GREY.*
103	Cristallo temperato TRASPARENTE. (con AQVAClean/with AQVAClean)
400	Cristallo temperato CINCILLÀ.* (con AQVAClean/with AQVAClean)
500	Cristallo temperato ACIDATO. (con AQVAClean/with AQVAClean)
600	Cristallo temperato FUMÉ.* (con AQVAClean/with AQVAClean)

COLORE. COLOUR.

a	cm.	216	Brillantato.
h	cm.	215	Bianco RAL 9010.

ANGOLI. CORNER ENCLOSURES.



L SOLUZIONE DESIDERATA PER IL LATO L. DESIRED SHOWER ENCLOSURE FOR L SIDE.

VERSIONE. VERSION. DX SX

R SOLUZIONE DESIDERATA PER IL LATO R. DESIRED SHOWER ENCLOSURE FOR R SIDE.

VERSIONE. VERSION. DX SX

PANNELLO. PANELS.

104	Cristallo temperato TRASPARENTE. Tempered glass TRASPARENT.
401	Cristallo temperato CINCILLÀ.* Tempered glass CHINCHILLA.*
501	Cristallo temperato ACIDATO. Tempered glass FROSTED.
601	Cristallo temperato FUMÉ.* Tempered glass EUROPA GREY.*
103	Cristallo temperato TRASPARENTE. (con AQVAClean/with AQVAClean)
400	Cristallo temperato CINCILLÀ.* (con AQVAClean/with AQVAClean)
500	Cristallo temperato ACIDATO. (con AQVAClean/with AQVAClean)
600	Cristallo temperato FUMÉ.* (con AQVAClean/with AQVAClean)

COLORE. COLOUR.

216	Brillantato.
215	Bianco RAL 9010.

*Le versioni Cincillà e Fumé sono realizzabili solo con ante mobili e fisse da 6 mm.
*The Chinchilla and Europa Grey version can be realized with mobile and fixed panels 6 mm.

*Le versioni Cincillà e Fumé sono realizzabili solo con ante mobili e fisse da 6 mm.
*The Chinchilla and Europa Grey version can be realized with mobile and fixed panels 6 mm.

MODULI D'ORDINE

FORMATS OF ORDER

RIVENDITORE.
RESELLER.

RIFERIMENTO.
REFERMENT.

DATA.
DATE.

PREVENTIVO.
QUOTATION.

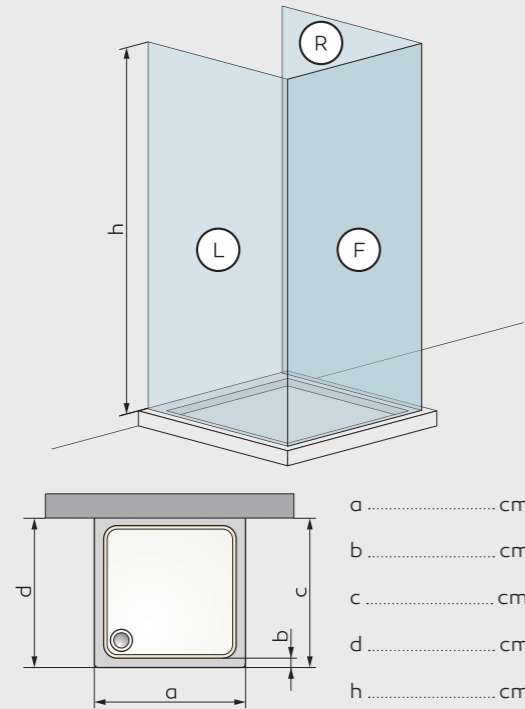
ORDINE.
ORDER.

RICHIESTA
DI FATTIBILITÀ.
REQUEST
FOR FEASIBILITY.

ATTENZIONE.
Le misure devono essere
rilevate a piattodoccia
e rivestimenti installati.

ATTENTION.
Dimensions must be
detected after the
installation of shower
tray and tiles.

TRE LATI. THREE SIDES ENCLOSURES.



L SOLUZIONE DESIDERATA PER IL LATO L.
DESIRED SHOWER ENCLOSURE FOR L SIDE.

VERSIONE. VERSION. DX SX

F SOLUZIONE DESIDERATA PER IL LATO F.
DESIRED SHOWER ENCLOSURE FOR F SIDE.

VERSIONE. VERSION. DX SX

R SOLUZIONE DESIDERATA PER IL LATO R.
DESIRED SHOWER ENCLOSURE FOR R SIDE.

VERSIONE. VERSION. DX SX

PANNELLO. PANELS.

- 104 Cristallo temperato TRASPARENTE.
Tempered glass TRASPARENT.
- 401 Cristallo temperato CINCILLA.*
Tempered glass CHINCHILLA.*
- 501 Cristallo temperato ACIDATO.
Tempered glass FROSTED.
- 601 Cristallo temperato FUMÉ.*
Tempered glass EUROPA GREY.*

- 103 Cristallo temperato TRASPARENTE.
Tempered glass TRASPARENT.
(con AQVAClean/with AQVAClean)

- 400 Cristallo temperato CINCILLA.*
Tempered glass CHINCHILLA.*
(con AQVAClean/with AQVAClean)

- 500 Cristallo temperato ACIDATO.
Tempered glass FROSTED.
(con AQVAClean/with AQVAClean)

- 600 Cristallo temperato FUMÉ.*
Tempered glass EUROPA GREY.*
(con AQVAClean/with AQVAClean)

COLORE. COLOUR.

- 216 Brillantato.
- 215 Bianco RAL 9010.

*Le versioni Cincilla e Fumé sono realizzabili solo con ante mobili e fisse da 6 mm.
**The Chinchilla and Europa Grey version can be realized with mobile and fixed panels 6 mm.

RIVENDITORE.
RESELLER.

RIFERIMENTO.
REFERMENT.

DATA.
DATE.

PREVENTIVO.
QUOTATION.

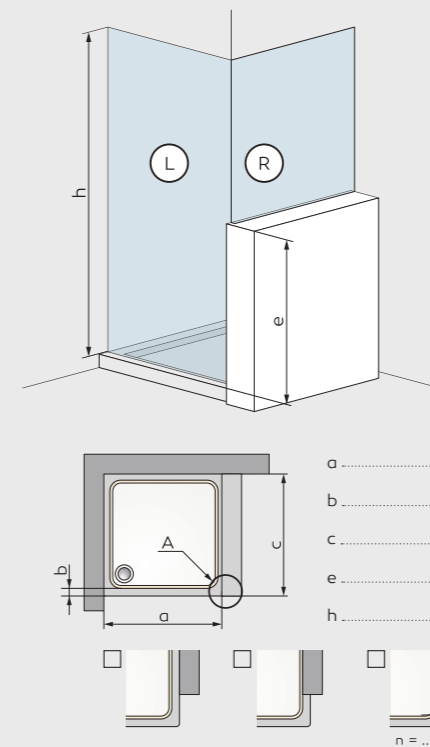
ORDINE.
ORDER.

RICHIESTA
DI FATTIBILITÀ.
REQUEST
FOR FEASIBILITY.

ATTENZIONE.
Le misure devono essere
rilevate a piattodoccia
e rivestimenti installati.

ATTENTION.
Dimensions must be
detected after the
installation of shower
tray and tiles.

ANGOLI (CASO 3). CORNER ENCLOSURES (CASE 3).



L SOLUZIONE DESIDERATA PER IL LATO L.
DESIRED SHOWER ENCLOSURE FOR L SIDE.

VERSIONE. VERSION. DX SX

R SOLUZIONE DESIDERATA PER IL LATO R.
DESIRED SHOWER ENCLOSURE FOR R SIDE.

PANNELLO. PANELS.

- 104 Cristallo temperato TRASPARENTE.
Tempered glass TRASPARENT.
- 401 Cristallo temperato CINCILLA.*
Tempered glass CHINCHILLA.*
- 501 Cristallo temperato ACIDATO.
Tempered glass FROSTED.
- 601 Cristallo temperato FUMÉ.*
Tempered glass EUROPA GREY.*

- 103 Cristallo temperato TRASPARENTE.
Tempered glass TRASPARENT.
(con AQVAClean/with AQVAClean)

- 400 Cristallo temperato CINCILLA.*
Tempered glass CHINCHILLA.*
(con AQVAClean/with AQVAClean)

- 500 Cristallo temperato ACIDATO.
Tempered glass FROSTED.
(con AQVAClean/with AQVAClean)

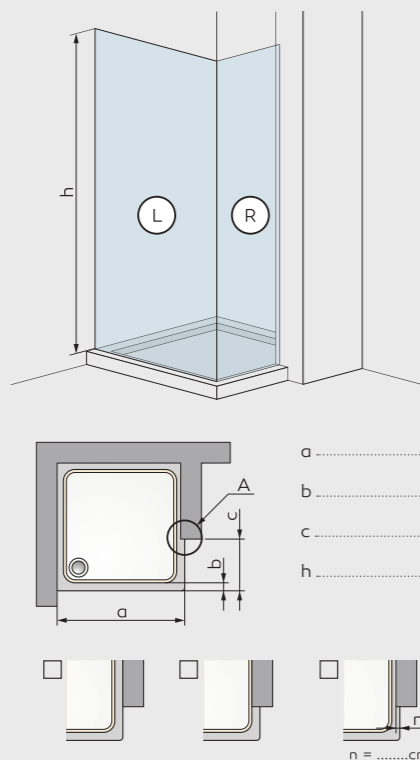
- 600 Cristallo temperato FUMÉ.*
Tempered glass EUROPA GREY.*
(con AQVAClean/with AQVAClean)

COLORE. COLOUR.

- 216 Brillantato.
- 215 Bianco RAL 9010.

*Le versioni Cincilla e Fumé sono realizzabili solo con ante mobili e fisse da 6 mm.
**The Chinchilla and Europa Grey version can be realized with mobile and fixed panels 6 mm.

ANGOLI (CASO 1). CORNER ENCLOSURES (CASE 1).



L SOLUZIONE DESIDERATA PER IL LATO L.
DESIRED SHOWER ENCLOSURE FOR L SIDE.

VERSIONE. VERSION. DX SX

R SOLUZIONE DESIDERATA PER IL LATO R.
DESIRED SHOWER ENCLOSURE FOR R SIDE.

VERSIONE. VERSION. DX SX

PANNELLO. PANELS.

- 104 Cristallo temperato TRASPARENTE.
Tempered glass TRASPARENT.
- 401 Cristallo temperato CINCILLA.*
Tempered glass CHINCHILLA.*
- 501 Cristallo temperato ACIDATO.
Tempered glass FROSTED.
- 601 Cristallo temperato FUMÉ.*
Tempered glass EUROPA GREY.*

- 103 Cristallo temperato TRASPARENTE.
Tempered glass TRASPARENT.
(con AQVAClean/with AQVAClean)

- 400 Cristallo temperato CINCILLA.*
Tempered glass CHINCHILLA.*
(con AQVAClean/with AQVAClean)

- 500 Cristallo temperato ACIDATO.
Tempered glass FROSTED.
(con AQVAClean/with AQVAClean)

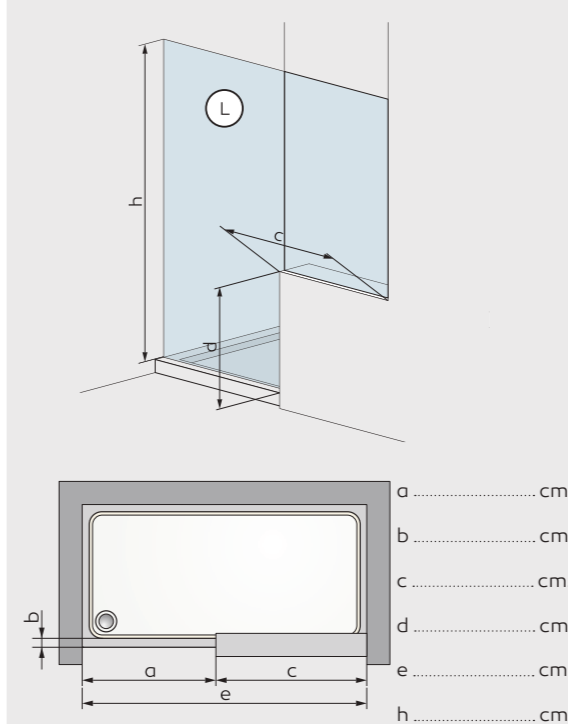
- 600 Cristallo temperato FUMÉ.*
Tempered glass EUROPA GREY.*
(con AQVAClean/with AQVAClean)

COLORE. COLOUR.

- 216 Brillantato.
- 215 Bianco RAL 9010.

*Le versioni Cincilla e Fumé sono realizzabili solo con ante mobili e fisse da 6 mm.
**The Chinchilla and Europa Grey version can be realized with mobile and fixed panels 6 mm.

PORTA SPECIALE. SPECIAL DOOR.



L SOLUZIONE DESIDERATA PER IL LATO L.
DESIRED SHOWER ENCLOSURE FOR L SIDE.

VERSIONE. VERSION. DX SX

PANNELLO. PANELS.

- 104 Cristallo temperato TRASPARENTE.
Tempered glass TRASPARENT.
- 401 Cristallo temperato CINCILLA.*
Tempered glass CHINCHILLA.*
- 501 Cristallo temperato ACIDATO.
Tempered glass FROSTED.
- 601 Cristallo temperato FUMÉ.*
Tempered glass EUROPA GREY.*

- 103 Cristallo temperato TRASPARENTE.
Tempered glass TRASPARENT.
(con AQVAClean/with AQVAClean)

- 400 Cristallo temperato CINCILLA.*
Tempered glass CHINCHILLA.*
(con AQVAClean/with AQVAClean)

- 500 Cristallo temperato ACIDATO.
Tempered glass FROSTED.
(con AQVAClean/with AQVAClean)

- 600 Cristallo temperato FUMÉ.*
Tempered glass EUROPA GREY.*
(con AQVAClean/with AQVAClean)

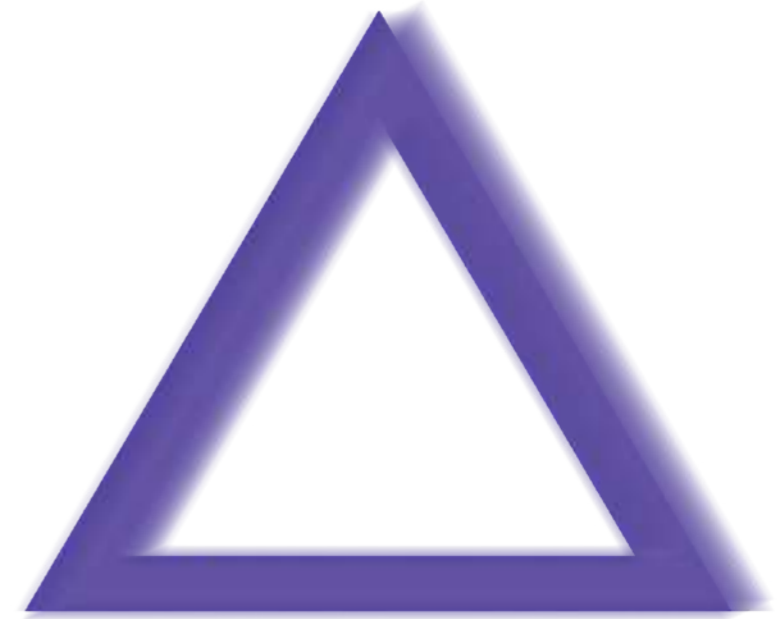
COLORE. COLOUR.

- 216 Brillantato.
- 215 Bianco RAL 9010.

*Le versioni Cincilla e Fumé sono realizzabili solo con ante mobili e fisse da 6 mm.
**The Chinchilla and Europa Grey version can be realized with mobile and fixed panels 6 mm.

CABINE DOCCIA & SOPRAVASCA
SHOWER & BATHTUB ENCLOSURES

FLOW



RICAMBI
SPARE-PARTS



RICAMBI

SPARE - PARTS

ACCESSORI. ACCESSORIES.

CODICE. CODE.	DESCRIZIONE. DESCRIPTION.	PREZZO. PRICE.
RFLK5185052	Kit maniglia "TIME" (interasse fori: 400 mm) – Cromata Complete "TIME" handle in kit (centre to centre distance: 400 mm) - Chromium-plated	€ 53,00
RFLK5185001	Kit maniglia "TIME" (interasse fori: 400 mm) – Bianco RAL 9010 Complete "TIME" handle in kit (centre to centre distance: 400 mm) - Painted white RAL 9010	€ 45,00
FLK5187052	kit per fissaggio un lato mod. FLOW fittings to install one side of FLOW series	€ 3,50
FLK5188052	Accessori Cromati per 1/2 mod. IRIS Chromium-plated accessories for 1/2 mod. IRIS	€ 23,00
FLK5188001	Accessori Bianco RAL 9010 per 1/2 mod. IRIS White RAL 9010 accessories for 1/2 mod. IRIS	€ 21,00
FLK5190052	Accessori Cromati per mod. LOTO Chromium-plated accessories for mod. LOTO	€ 23,00
FLK5190001	Accessori Bianco RAL 9010 per mod. LOTO White RAL 9010 accessories for mod. LOTO	€ 21,00
FLK5189052	Accessori CROMATI per mod. ASTER Chromium-plated accessories for mod. ASTER	€ 23,00
FLK5189001	Accessori Bianco RAL 9010 per mod. ASTER White RAL 9010 accessories for mod. ASTER	€ 21,00
RFLK5184052	Kit scorrimento superiore anta con dispositivo di sicurezza e chiave di regolazione (2 pz) – Cromato Ball bearing sliding door kit with security device and adjustment key (2 pcs)- Chromium-plated	€ 8,00
RFLK5184001	Kit scorrimento superiore anta con dispositivo di sicurezza e chiave di regolazione (2 pz) – Bianco RAL 9010 Ball bearing sliding door kit with security device and adjustment key (2 pcs)- White RAL 90	€ 7,50

PROFILI. PROFILES.

Maggiorazione del 20%, rispetto al prezzo standard di riferimento, per profili richiesti a lunghezze diverse.
Lunghezza massima profili: 220 cm (eccetto specifiche diverse).
20% surcharge for requested profiles with different length compared to the standard price shown in the table.
Max profile length: 220 cm (except different specifications).

CODICE. CODE.	DESCRIZIONE. DESCRIPTION.	PREZZO. PRICE.
RBL10361012200	Profilo pinna 90° micro cava 6 mm con aletta 8 mm H=220 cm - Trasparente 90° fin Pvc profile for 6 mm glass with fin length: 8 mm (H= 220 cm) - Transparent	€ 7,00
RFL51871012200	Profilo pinna 90° micro cava 8 mm on aletta 8 mm H=220 cm - Trasparente 90° fin Pvc profile for 8 mm glass with fin length: 8 mm (H= 220 cm) - Transparent	€ 8,00
RFL51901012200	Coppia di profili magnetici 45° micro cava 8 mm H=220 cm - Trasparente Pair of 45° magnetic pvc profile for 8 mm glass (H= 220 cm) - Transparent	€ 30,00
RFL51891012200	Profilo magnetico 180° micro cava 8 mm H=220 cm - Trasparente 180° magnetic pvc profile for 8 mm glass (H= 220 cm) - Transparent	€ 16,00
RFL51881012200	Profilo palloncino micro cava 8 mm H=220 cm - Trasparente Micro vertical seal profile for 8 mm glass (H=220 cm) - Transparent	€ 8,00
RFL51851012200	Pinna guida inferiore cava 8 mm (H=220 cm) – Trasparente Down sliding seal for 8 mm glass (H=220 cm) – Transparent	€ 8,00
RBL50002162000	Montante laterale compensatore per cabine doccia H=200 (Standard) – Brillantato Lateral pillar profile for standard shower enclosures (H=200 cm) – Brillantato	€ 62,00
RBL50002152000	Montante laterale compensatore per cabine doccia H=200 (Standard) - Bianco RAL 9010 Lateral pillar profile for standard height shower enclosures (H=200 cm) - Colour: White RAL 9010	€ 54,00
RBL50022162000	Profilo doppio C per cabine doccia H=200 cm (Standard) – Brillantato Double "C" profile for shower enclosures with standard height (200cm) - colour: Brillantato	€ 72,00
BA5133216...	Binario di scorrimento - Brillantato (lunghezza max: 280 cm) (prezzo €/m) Aluminium rail profile - Brillantato (maximum length possible: 280 cm) (Price is for €/m)	€ 20,00
BA5133215...	Binario di scorrimento - RAL 9010 (prezzo al metro) Aluminium rail profile - White RAL 9010 (price is for €/m)	€ 13,00
RFLK5173216...	Profilo frangiflutti serie Flow completo di profilo scuretto – Brillantato (lunghezza max: 280 cm) (prezzo €/m) Flow series water-break profile with cover profile – Brillantato (maximum length possible: 280 cm) (Price is for €/m)	€ 20,00
RFLK5173215...	Profilo frangiflutti serie Flow completo di profilo scuretto – Bianco RAL 9010 (prezzo €/m) Flow series water-break profile with cover profile – colour: White RAL 9010 (maximum length possible: 280 cm) (Price is for €/m)	€ 13,00

