

# INAL®

ΦΥΣΑΡΜΟΝΙΚΕΣ ΓΥΑΛΙΝΕΣ ΠΟΡΤΕΣ  
FLEXIBLE GLASS DOORS



Extending Your Space...  
Is Our Business!



## *Designers - Manufacturers*



Στην INTERMETAL ABEE έχουμε τη δυνατότητα και την ικανότητα να αναλαμβάνουμε τα πιο απαιτητικά έργα με κύρια υλικά το μέταλλο και το κρύσταλλο.

Η εικοσαετής βαθιά εξειδίκευση και αφοσίωση στον σχεδιασμό, παραγωγή και εμπορία εξαρτημάτων και συστημάτων για το κρύσταλλο, μας επέτρεψε να έχουμε την τεχνογνωσία, η οποία είναι σεβαστή από τον κλάδο μας.

Οι προκλήσεις των σύγχρονων κρυστάλλινων κατασκευών, μας δίνουν το κίνητρο της συνεχούς βελτίωσης των προϊόντων και υπηρεσιών μας, ξεπερνώντας συχνά τις προσδοκίες των πελατών μας.

Η πελατο-κεντρική μας φιλοσοφία εξασφαλίζει την απόλυτη ικανοποίηση των συνεργατών μας, παρέχοντας υψηλής ποιότητας προϊόντα, στο σωστό χρόνο.

At INTERMETAL S.A. we have the ability and capacity to undertake the most demanding projects made of glass and steel.

Our twenty years depth expertise and dedication in the design, manufacture and trade of glass systems and accessories, allowed us to develop a knowledge that is highly respected in our sector.

The challenges of modern glass constructions, give us the motivation to constantly improve our products and services beyond our customers' expectations.

Our custom-oriented philosophy ensures our clients' satisfaction, providing superior quality products, on time.

# ΠΕΡΙΕΧΟΜΕΝΑ

## INDEX

### ΠΤΥΣΣΟΜΕΝΕΣ ΓΥΑΛΙΝΕΣ ΠΟΡΤΕΣ

#### FLEXIBLE GLASS DOORS

<b>04</b>	<b>PR</b> 200
<b>06</b>	<b>PR</b> 150
<b>08</b>	<b>PR</b> 125
<b>10</b>	<b>PR</b> 100
<b>12</b>	<b>PR</b> 70
<b>14</b>	<b>FRP</b> -75

### ΦΥΣΑΡΜΟΝΙΚΕΣ ΓΥΑΛΙΝΕΣ ΠΟΡΤΕΣ

#### FOLDING GLASS DOORS

<b>16</b>	<b>FN</b> -200
<b>18</b>	<b>FN</b> -150
<b>20</b>	<b>FN</b> -100
<b>22</b>	<b>FN</b> - <b>M</b> 200
<b>24</b>	<b>PANORAMA</b>

ΕΞΑΡΤΗΜΑΤΑ ΓΥΑΛΙΟΥ ΠΤΥΣΣΟΜΕΝΕΣ ΓΥΑΛΙΝΕΣ ΠΟΡΤΕΣ ΑΥΤΟΜΑΤΕΣ ΠΟΡΤΕΣ ΠΕΡΙΣΤΡΟΦΙΚΟΙ ΑΝΕΜΟΦΡΑΚΤΕΣ ΑΝΟΞΕΙΔΩΤΑ ΕΞΑΡΤΗΜΑΤΑ ΧΕΙΡΟΚΙΝΗΤΕΣ ΑΝΟΙΓΟΜΕΝΕΣ / ΣΥΡΟΜΕΝΕΣ ΠΟΡΤΕΣ ΚΟΥΠΙΑΣΤΕΣ / ΧΕΙΡΟΛΙΣΘΗΡΕΣ ΚΙΝΗΤΑ ΗΧΟΜΟΝΩΤΙΚΑ ΧΩΡΙΣΜΑΤΑ ΕΙΔΙΚΕΣ ΑΡΧΙΤΕΚΤΟΝΙΚΕΣ ΚΑΤΑΣΚΕΥΕΣ

GLASS ACCESSORIES FOLDING GLASS DOORS AUTOMATIC DOORS REVOLVING DOORS STAINLESS STEEL ACCESSORIES MANUAL SWING / SLIDING DOORS BALUSTRADES / HANDRAILS MOVABLE PARTITION WALLS SPECIAL ARCHITECTURAL CONSTRUCTIONS



Σύστημα πτυσσόμενων φύλλων INAL, χωρίς οδηγό στο δάπεδο, με απεριόριστες δυνατότητες σχεδίου κατασκευής και αποθήκευσης φύλλων (κάθετο ή παράλληλο parking).

Δυνατότητα δημιουργίας πόρτας με μηχανισμό επαναφοράς σε οποιοδήποτε φύλλο της κατασκευής.

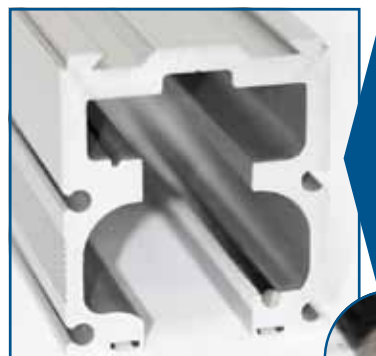
System of movable glass panels INAL, without floor guide, unlimited types of construction & parking areas (horizontally and vertically).

Ability to create a swing door with transom closer at any panel of the construction.

### ΤΕΧΝΙΚΑ ΧΑΡΑΚΤΗΡΙΣΤΙΚΑ PR 200 TECHNICAL SPECIFICATIONS PR 200

Τύπος κρυστάλλου	Triplex ή Securit
Glass	Triplex or Securit
Πάχος κρυστάλλου	10 - 12mm
Glass thickness	
Βάρος φύλλου	max 120kg
Leaf weight	
Μέγιστο πλάτος φύλλου	1,00m
Maximum panel width	
Μέγιστο ύψος ανοίγματος	3,50m
Maximum opening height	
Φινίρισμα	Φυσική ανοδείωση, Σατινέ ανοδείωση, Ηλεκτροστατική βαφή
Finishing	Natural anodized, Satin anodized, Powder coating

### INAL PATENT



**Οδηγός αλουμινίου βαρέως τύπου 70x80 με άξονα ολίσθησης ραούλου από ανοξείδωτο χάλυβα.**

**ΤΕΣΤ ΑΝΤΟΧΗΣ:** 3.450kgr (165/049.01-1 Ε.Μ.Π.).

**Heavy duty aluminum rail 70x80 with stainless steel sliding beam**

**STRENGTH TEST:** 3.450kgr (165/049.01-1 N.T.U.A.).





**Ραούλο με σφιγκτήρα** από ανοξείδωτο χάλυβα.  
**ΤΕΣΤ ΑΝΤΟΧΗΣ:** 4.600kg (165/049.01-2 Ε.Μ.Π.).  
**Stainless steel roller with clamp**  
**STRENGTH TEST:** 4.600kg (165/049.01-2 N.T.U.A.).



**Στεγανοποιητικά βουρτσάκια** μεταξύ οδηγού και άνω μπάζας και μεταξύ μπάζας και δαπέδου.  
**Weather proofing brush** between top rail and upper profile & between lower profile and the floor.

**ΚΛΕΙΔΩΜΑ / LOCKING**

ΚΩΔ. / CODE **PR-F200S**

ΚΩΔ. / CODE **PR-F200K**



**PR-F200**  
**Σύρτης ή κλειδαριά** με διπλό κλείδωμα στην εσωτερική πλευρά κάθε φύλλου.  
**Bolt or lock** with double locking at the internal side of each panel.

ΚΩΔ. / CODE **PR-S200S**

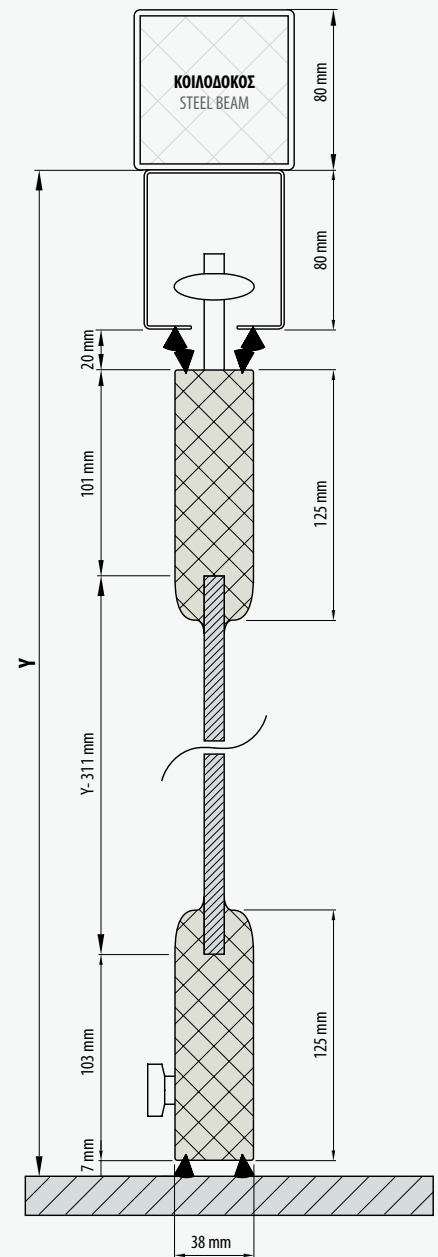


**PR-S200**  
**Πλαϊνός Σύρτης** μεταξύ των φύλλων.  
**Side bolt** between the panels.



**Διάφανα πολυκαρβονικά προφίλ** στεγανοποίησης σε όλο το μήκος του φύλλου.  
**Polycarbonate weather proofing profiles** in full panel length.

**PR-200**



**Δεν απαιτούνται εγχοπές στο κρύσταλλο.**  
**No glass cutting required.**

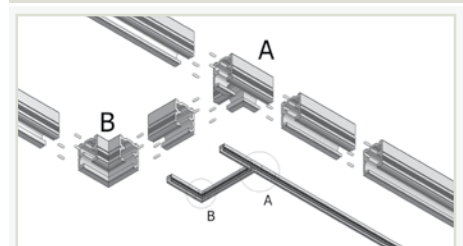
**ΥΠΟΛΟΓΙΣΜΟΣ ΜΕΤΡΩΝ SECURIT ΚΡΥΣΤΑΛΛΟΥ**

**GLASS (SECURIT) DIMENSION CALCULATION**

Ύψος γυαλιού:  $Y - 311\text{mm}$   
 (Y = από κάτω μέρος κοιλοδοκού)  
 Πλάτος γυαλιού (mm) = Π.Γ.  
 Πλάτος ανοίγματος (mm) = Π.Α.  
 Αριθμός φύλλων (τεμ.) = Α.Φ.  
 Π.Γ. = {Π.Α. - [(Α.Φ. x 3mm) + 25mm]}: Α.Φ.

Glass height:  $H - 311\text{mm}$   
 (H = from the bottom of the steel beam)  
 Glass width (mm) = G.W.  
 Opening width (mm) = O.W.  
 Number of panels (pcs) = P.N.  
 G.W. = {O.W. - [(P.N. x 3mm) + 25mm]}: P.N.

**ΣΥΝΑΡΜΟΛΟΓΗΣΗ ΟΔΗΓΟΥ PARKING PARKING RAIL ASSEMBLY**





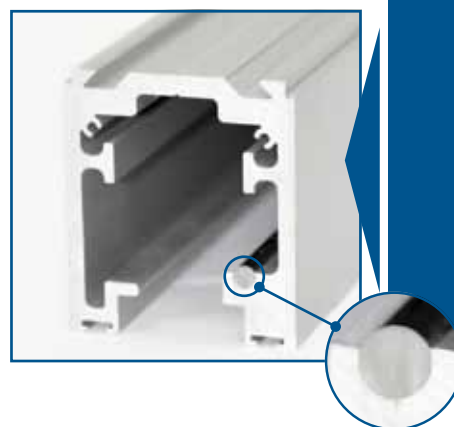
Σύστημα πτυσσόμενων φύλλων INAL ,  
με προφίλ αλουμινίου άνω & κάτω 125mm.  
Δυνατότητα δημιουργίας πόρτας με μηχανισμό  
επαναφοράς σε οποιοδήποτε φύλλο  
της κατασκευής.  
Στεγανοποίηση σε ολόκληρο το μήκος του φύλλου.

System of movable glass panels INAL,  
with upper and lower aluminum profile 125mm.  
Ability to create a swing door with transom closer  
at any panel of the construction.  
Weather proofing profiles, full panel length.

### ΤΕΧΝΙΚΑ ΧΑΡΑΚΤΗΡΙΣΤΙΚΑ PR 150 TECHNICAL SPECIFICATIONS PR 150

Τύπος κρυστάλλου	Triplex ή Securit
Glass	Triplex or Securit
Πάχος κρυστάλλου	10 - 12mm
Glass thickness	
Βάρος φύλλου	max 85kg
Leaf weight	
Μέγιστο πλάτος φύλλου	1,00m
Maximum panel width	
Μέγιστο ύψος ανοίγματος	2,80m
Maximum opening height	
Φινίρισμα	Φυσική ανοδείωση, Σατινέ ανοδείωση, Ηλεκτροστατική βαφή
Finishing	Natural anodized, Satin anodized, Powder coating

### INAL PATENT



#### Οδηγός αλουμινίου 52x 59

με ενσωματωμένη  
ανοξειδωτή μπάρα  
ολίσθησης ράουλου .

**Aluminum rail 52x59**  
with installed stainless  
steel beam for roller  
sliding.



**Ραούλο με σφιγκτήρα** από ανοξείδωτο χάλυβα.  
*Stainless steel roller with clamp.*



**Ανοιγόμενη πόρτα** με μηχανισμό δαπέδου.  
*Swing door with floor spring.*

**Η ιδανική λύση για κατασκευές έως 2,80m ύψος**

The ideal solution for constructions up to 2,80m high

**ΚΛΕΙΔΩΜΑ / LOCKING**

ΚΩΔ. / CODE **PR-F150S**



ΚΩΔ. / CODE **PR-F150K**



**PR-F150**

**Σύρτης ή κλειδαριά** με διπλό κλειδωμα στην εσωτερική πλευρά κάθε φύλλου.

*Bolt or lock with double locking at the internal side of each panel.*

ΚΩΔ. / CODE **PR-S150S**

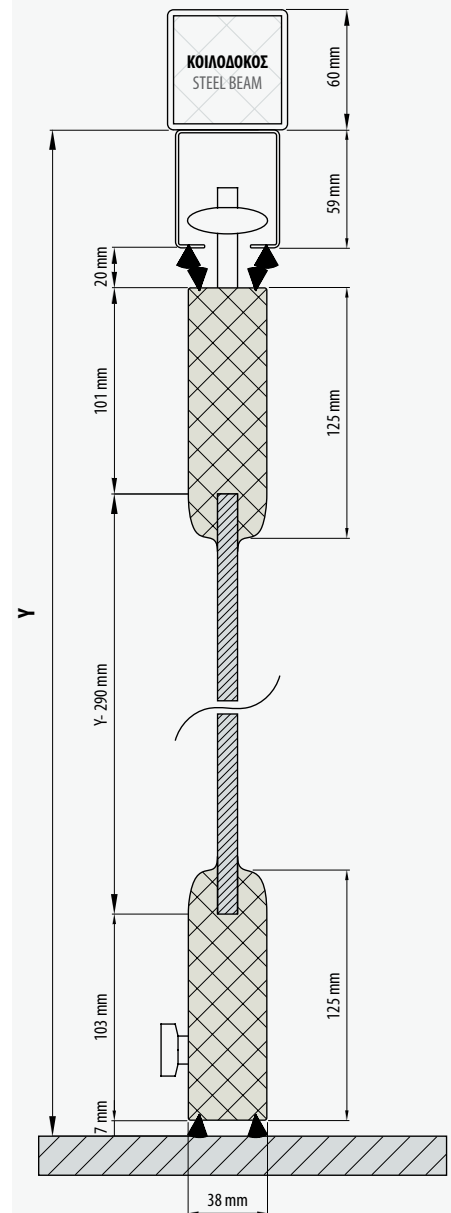


**PR-S150**

**Πλαϊνός Σύρτης** μεταξύ των φύλλων.

*Side bolt between the panels.*

**PR-150**



**Δεν απαιτούνται εγχοπές στο κρύσταλλο.**  
*No glass cutting required.*

**ΥΠΟΛΟΓΙΣΜΟΣ ΜΕΤΡΩΝ  
SECURIT ΚΡΥΣΤΑΛΛΟΥ**

Ύψος γυαλιού:  $Y - 290 \text{ mm}$   
( $Y$  = από κάτω μέρος κοιλοδοκού)

Πλάτος γυαλιού (mm) = Π.Γ.

Πλάτος ανοίγματος (mm) = Π.Α.

Αριθμός φύλλων (τεμ.) = Α.Φ.

Π.Γ. = {Π.Α. - [(Α.Φ. x 3mm) + 25mm]}; Α.Φ.

**GLASS (SECURIT) DIMENSION  
CALCULATION**

Glass height:  $H - 290 \text{ mm}$   
( $H$  = from the bottom of the steel beam)

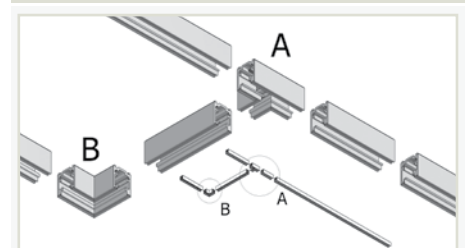
Glass width (mm) = G.W.

Opening width (mm) = O.W.

Number of panels (pcs) = P.N.

G.W. = {O.W. - [(P.N. x 3mm) + 25mm]}; P.N.

**ΣΥΝΑΡΜΟΛΟΓΗΣΗ ΟΔΗΓΟΥ PARKING  
PARKING RAIL ASSEMBLY**







Σύστημα πτυσσόμενων φύλλων INAL , με προφίλ αλουμινίου 70mm άνω και 125mm κάτω.  
Χωρίς οδηγό στο δάπεδο. Κλειδαριές με διπλό κλείδωμα για μέγιστη ασφάλεια.  
Δυνατότητα δημιουργίας πόρτας με μηχανισμό επαναφοράς σε οποιοδήποτε φύλλο της κατασκευής.

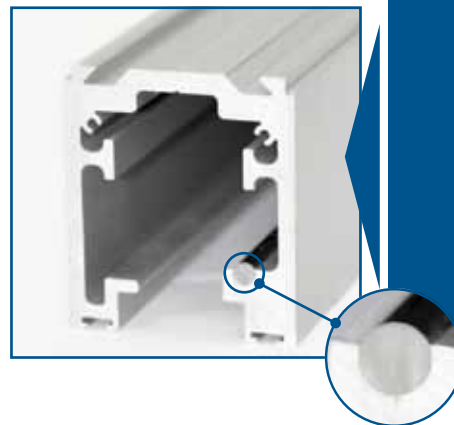
System of movable glass panels INAL, with upper aluminum profile 70mm and lower 125mm.  
Without floor guide. Locks with double locking for maximum security.

Ability to create a swing door with transom closer at any panel of the construction.

### ΤΕΧΝΙΚΑ ΧΑΡΑΚΤΗΡΙΣΤΙΚΑ PR 125 TECHNICAL SPECIFICATIONS PR 125

Τύπος κρυστάλλου Glass	Triplex ή Securit Triplex or Securit
Πάχος κρυστάλλου Glass thickness	10mm
Βάρος φύλλου Leaf weight	max 80kg
Μέγιστο πλάτος φύλλου Maximum panel width	0,95m
Μέγιστο ύψος ανοίγματος Maximum opening height	2,80m
Φινίρισμα Finishing	Φυσική ανοδείωση, Σατινέ ανοδείωση, Ηλεκτροστατική βαφή Natural anodized, Satin anodized, Powder coating

### INAL PATENT



**Οδηγός αλουμινίου 52x59**  
με ενσωματωμένη ανοξείδωτη μπάρα ολίσθησης ράουλου.  
**Aluminum rail 52x59**  
with installed stainless steel beam for roller sliding.





**Ραούλο με σφιγκτήρα** από ανοξείδωτο χάλυβα.  
*Stainless steel roller with clamp.*



**Άνω μπάζα 70mm**, κάτω μπάζω 125mm.  
*Upper profile 70mm, lower profile 125mm.*

**Πολυκαρβονικά διάφανα προφίλ σε όλο το μήκος φύλλου**  
*Polycarbonate transparent profiles on full panel length*

**ΚΛΕΙΔΩΜΑ / LOCKING**

ΚΩΔ. / CODE **PR-F125S**

ΚΩΔ. / CODE **PR-F125K**



**PR-F125**

**Σύρτης ή κλειδαριά** με διπλό κλειδωμα στην εσωτερική πλευρά κάθε φύλλου.

*Bolt or lock with double locking at the internal side of each panel.*

ΚΩΔ. / CODE **PR-S125S**

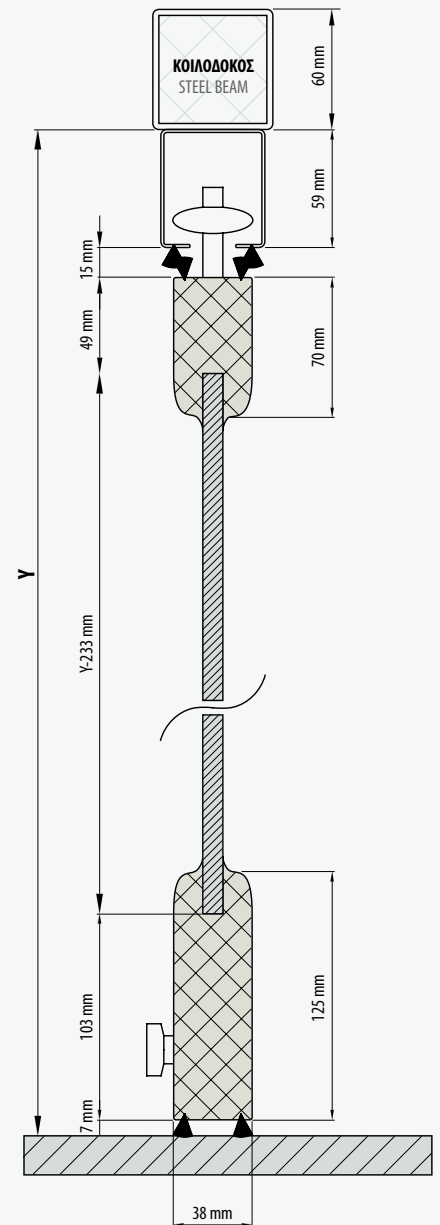


**PR-S125**

**Πλαϊνός Σύρτης** μεταξύ των φύλλων.

*Side bolt between the panels.*

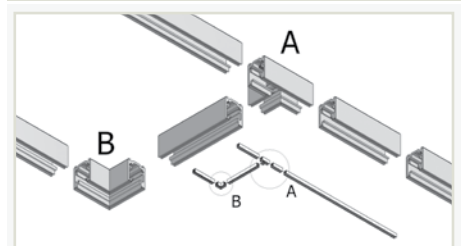
**PR-125**



**Δεν απαιτούνται** εγχοπές στο κρύσταλλο.  
*No glass cutting required.*

<b>ΥΠΟΛΟΓΙΣΜΟΣ ΜΕΤΡΩΝ SECURIT ΚΡΥΣΤΑΛΛΟΥ</b>	<b>GLASS (SECURIT) DIMENSION CALCULATION</b>
Ύψος γυαλιού: $Y - 233\text{mm}$ (Y = από κάτω μέρος κοιλοδοκού)	Glass height: $H - 233\text{mm}$ (H = from the bottom of the steel beam)
Πλάτος γυαλιού (mm) = Π.Γ.	Glass width (mm) = G.W.
Πλάτος ανοίγματος (mm) = Π.Α.	Opening width (mm) = O.W.
Αριθμός φύλλων (τεμ.) = Α.Φ.	Number of panels (pcs) = P.N.
$\text{Π.Γ.} = \{\text{Π.Α.} - [(\text{Α.Φ.} \times 3\text{mm}) + 25\text{mm}]\}$ ; Α.Φ.	$\text{G.W.} = \{\text{O.W.} - [(\text{P.N.} \times 3\text{mm}) + 25\text{mm}]\}$ ; P.N.

**ΣΥΝΑΡΜΟΛΟΓΗΣΗ ΟΔΗΓΟΥ PARKING**  
**PARKING RAIL ASSEMBLY**





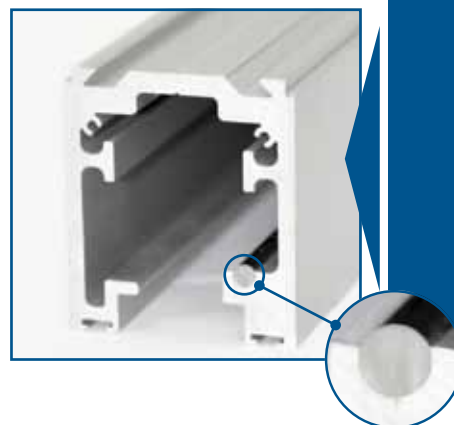
Σύστημα mini πτυσσόμενων φύλλων INAL ,  
με προφίλ αλουμινίου άνω και κάτω 70mm.  
Δυνατότητα δημιουργίας πόρτας με μηχανισμό  
επαναφοράς σε οποιοδήποτε φύλλο  
της κατασκευής.  
Στεγανοποίηση σε ολόκληρο το μήκος του φύλλου.

System of mini movable glass panels INAL,  
with upper and lower aluminum profile 70mm.  
Ability to create a swing door with transom closer at  
any panel of the construction.  
Weather proofing profiles, full panel length.

### ΤΕΧΝΙΚΑ ΧΑΡΑΚΤΗΡΙΣΤΙΚΑ PR 100 TECHNICAL SPECIFICATIONS PR 100

Τύπος κρυστάλλου	Triplex ή Securit
Glass	Triplex or Securit
Πάχος κρυστάλλου	10mm
Glass thickness	
Βάρος φύλλου	max 80kg
Leaf weight	
Μέγιστο πλάτος φύλλου	0,95m
Maximum panel width	
Μέγιστο ύψος ανοίγματος	2,80m
Maximum opening height	
Φινίρισμα	Φυσική ανοδείωση, Σατινέ ανοδείωση, Ηλεκτροστατική βαφή
Finishing	Natural anodized, Satin anodized, Powder coating

### INAL PATENT



#### Οδηγός αλουμινίου 52x59

με ενσωματωμένη  
ανοξειδωτη μπάρα  
ολίσθησης ράουλου.

**Aluminum rail 52x59**  
with installed stainless  
steel beam for roller  
sliding.



**Ράουλο** με σφιγκτήρα απο ανοξείδωτο χάλυβα.  
*Stainless steel roller with clamp.*



**Χωρίς οδηγό** στο δάπεδο.  
*Without floor guide.*

**Μέγιστη διαφάνεια** με χρήση προφίλ αλουμινίου, άνω και κάτω 70mm.

*Maximum view* with use of upper and lower aluminum profiles only 70mm.

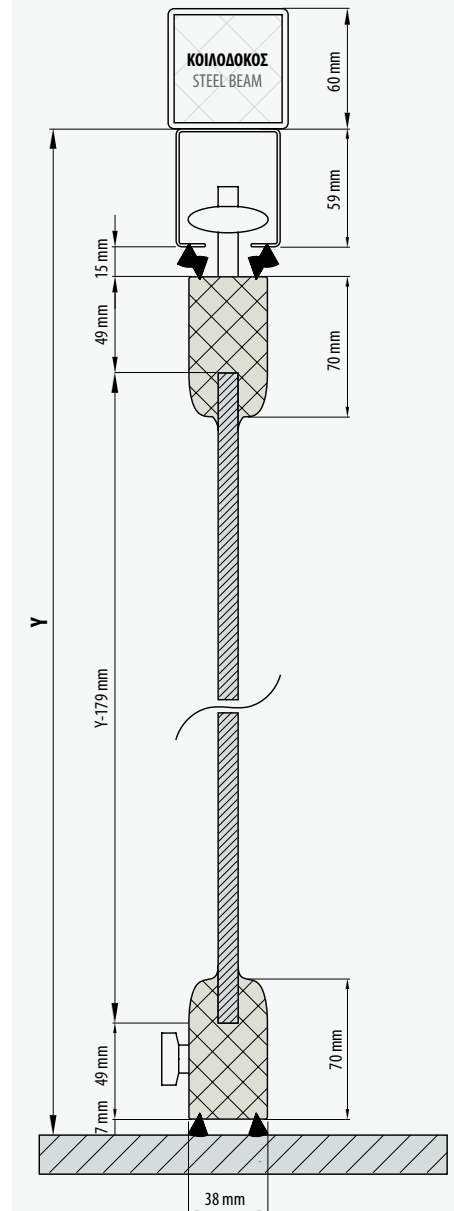


**Το κλείδωμα** επιτυγχάνεται με την χρήση κλειδαριάς στην εσωτερική πλευρά κάθε φύλλου.

*Locking is achieved* with the use of lock at the internal side of each panel.



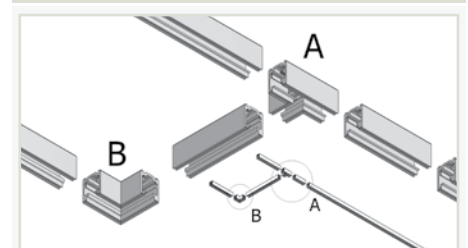
**PR-100**



**Δεν απαιτούνται** εγχοπές στο κρύσταλλο.  
*No glass cutting required.*

ΥΠΟΛΟΓΙΣΜΟΣ ΜΕΤΡΩΝ SECURIT ΚΡΥΣΤΑΛΛΟΥ	GLASS (SECURIT) DIMENSION CALCULATION
Ύψος γυαλιού: $Y - 179\text{mm}$ ( $Y$ = από κάτω μέρος κοιλοδοκού)	Glass height: $H - 179\text{mm}$ ( $H$ = from the bottom of the steel beam)
Πλάτος γυαλιού (mm) = Π.Γ.	Glass width (mm) = G.W.
Πλάτος ανοίγματος (mm) = Π.Α.	Opening width (mm) = O.W.
Αριθμός φύλλων (τεμ.) = Α.Φ.	Number of panels (pcs) = P.N.
$\text{Π.Γ.} = \{\text{Π.Α.} - [(\text{Α.Φ.} \times 3\text{mm}) + 25\text{mm}]\}$ ; Α.Φ.	$\text{G.W.} = \{\text{O.W.} - [(\text{P.N.} \times 3\text{mm}) + 25\text{mm}]\}$ ; P.N.

**ΣΥΝΑΡΜΟΛΟΓΗΣΗ ΟΔΗΓΟΥ PARKING PARKING RAIL ASSEMBLY**





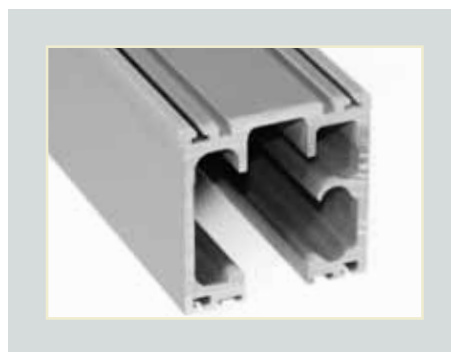
Σύστημα mini πτυσσόμενων φύλλων INAL, χωρίς οδηγό στο δάπεδο.  
Ιδανικό για διαχωρισμό εσωτερικών χώρων (σαλόνι - κουζίνα).  
Προφίλ αλουμινίου άνω και κάτω μόνο 70mm.

System of mini movable glass panels INAL, without floor guide.  
Ideal for separating internal spaces (living room - kitchen).  
Upper and lower aluminum profiles only 70mm.

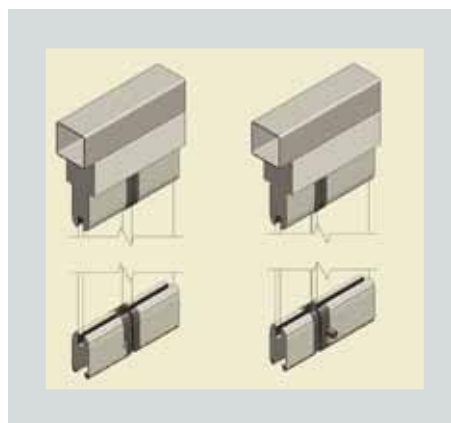
### ΤΕΧΝΙΚΑ ΧΑΡΑΚΤΗΡΙΣΤΙΚΑ PR 70

#### TECHNICAL SPECIFICATIONS PR 70

Τύπος κρυστάλλου	Triplex ή Securit
Glass	Triplex or Securit
Πάχος κρυστάλλου	10mm
Glass thickness	10mm
Βάρος φύλλου	max 35kg
Leaf weight	max 35kg
Μέγιστο πλάτος φύλλου	0,80m
Maximum panel width	0,80m
Μέγιστο ύψος ανοίγματος	1,80m
Maximum opening height	1,80m
Φινίρισμα	Φυσική ανοδείωση, Σατινέ ανοδείωση, Ηλεκτροστατική βαφή
Finishing	Natural anodized, Satin anodized, Powder coating



**Οδηγός αλουμινίου**  
ελαφρού τύπου  
60 x 60mm  
**Aluminum light**  
**weight rail** 60 x 60mm



**Προφίλ αλουμινίου**  
άνω και κάτω 70mm  
**Upper and lower**  
**aluminum profile**  
70mm

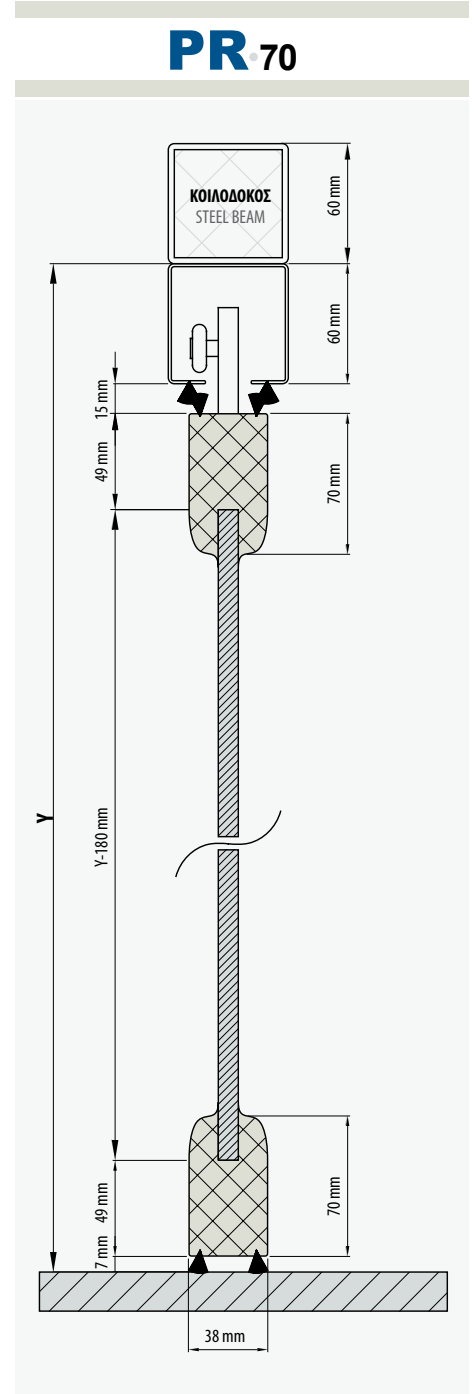




**Ελαχιστοποίηση** του χώρου αποθήκευσης.  
*Minimization of parking space.*



**Διάφανα πολυκαρβονικά προφίλ** στεγανοποίησης σε όλο το μήκος του φύλλου.  
*Polycarbonate weather proofing profiles full panel length.*



**Δεν απαιτούνται** εγχοπές στο κρύσταλλο.  
*No glass cutting required.*

**ΚΛΕΙΔΩΜΑ / LOCKING**



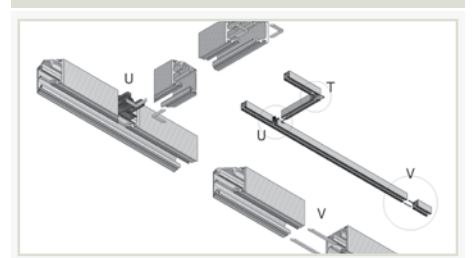
**Το κλείδωμα επιτυγχάνεται** με την χρήση σύρτη ή κλειδαριάς στην εσωτερική πλευρά κάθε φύλλου.



**Locking is achieved** with the use of bolt or lock at the internal side of each panel.

ΥΠΟΛΟΓΙΣΜΟΣ ΜΕΤΡΩΝ ΚΡΥΣΤΑΛΛΟΥ	GLASS DIMENSION CALCULATION
Ύψος γυαλιού: Y - 180mm ( Y = από κάτω μέρος κοιλοδοκού)	Glass height: H - 180mm ( H = from the bottom of the steel beam)
Πλάτος γυαλιού (mm) = Π.Γ.	Glass width (mm) = G.W.
Πλάτος ανοίγματος (mm) = Π.Α.	Opening width (mm) = O.W.
Αριθμός φύλλων (τεμ.) = Α.Φ.	Number of panels (pcs) = P.N.
Π.Γ. = {Π.Α. - [(Α.Φ. x 3mm) + 25mm]}; Α.Φ.	G.W. = {O.W. - [(P.N. x 3mm) + 25mm]}; P.N.

**ΣΥΝΑΡΜΟΛΟΓΗΣΗ ΟΔΗΓΟΥ PARKING  
PARKING RAIL ASSEMBLY**





Το σύστημα FRP-75 σας εξασφαλίζει ηχομόνωση και θερμομόνωση, ενώ όταν ανοίγει μπορείτε να επωφεληθείτε το σύνολο του ανοίγματός σας.

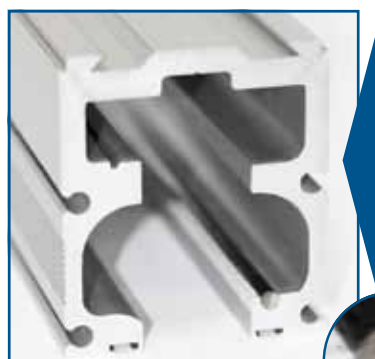
FRP-75 system provides sound and thermal insulation, and when it opens you can take advantage of all of the hole opening.

### ΤΕΧΝΙΚΑ ΧΑΡΑΚΤΗΡΙΣΤΙΚΑ FRP 75

#### TECHNICAL SPECIFICATIONS FRP 75

Τύπος κρυστάλλου	Διπλό, Triplex ή Securit
Glass	Double glazing, Triplex or Securit
Πάχος κρυστάλλου	max 18mm
Glass thickness	
Βάρος φύλλου	max 100kg
Leaf weight	
Μέγιστο πλάτος φύλλου	1,00m
Maximum panel width	
Μέγιστο ύψος ανοίγματος	3,00m
Maximum opening height	
Φινίρισμα	Φυσική ανοδείωση, Σατινέ ανοδείωση, Ηλεκτροστατική βαφή
Finishing	Natural anodized, Satin anodized, Powder coating

### INAL PATENT



**Οδηγός αλουμινίου βαρέως τύπου 70x80 με άξονα ολίσθησης ραούλου από ανοξείδωτο χάλυβα.**

**ΤΕΣΤ ΑΝΤΟΧΗΣ:** 3.450kgf (165/049.01-1 Ε.Μ.Π.).

**Heavy duty aluminum rail 70x80 with stainless steel sliding beam**

**STRENGTH TEST:** 3.450kgf (165/049.01-1 N.T.U.A.).

**Γωνιακό λάστιχο** στεγανοποίησης.  
*Sealing corner rubber.*



**Ράουλο με σφιγκτήρα** από ανοξείδωτο χάλυβα.

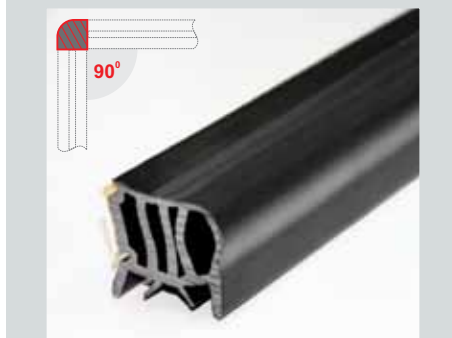
**ΤΕΣΤ ΑΝΤΟΧΗΣ:** 4.600Kg

Αρ. πιστοποίησης: 165/049.01-2 Ε.Μ.Π.

**Stainless steel roller** with clamp.

**STRENGTH TEST:** 4.600Kg

Certification No: 165/049.01-2 N.T.U.A.



**Εξαρτήματα** από ανοξείδωτο χάλυβα 304.  
(Διατίθενται και σε 316 κατόπιν παραγγελίας).

**Stainless steel 304 accessories.**

(Available upon request at stainless steel 316).

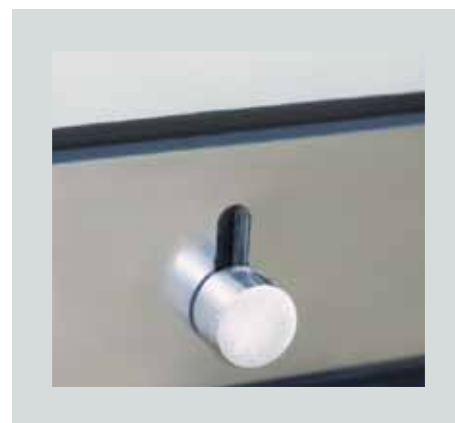


**Κλείδωμα** ασφαλείας για το ανοιγόμενο φύλλο.

**Security lock** for the swing panel.

**Λάστιχα ειδικών προδιαγραφών**  
και υψηλών αντοχών.

**Special specification** and high resistance  
rubbers.



**Εσωτερικός σύρτης** κλειδώματος σε κάθε φύλλο.

**Internal locking bolt** in each panel.



**Λαβή στο ακραίο** ανοιγόμενο φύλλο.

**Handle** to the swing panel.

Πόρτα με υδραυλική επαναφορά.

**Swing door** with floor spring.





Σύστημα φυσαρμόνικας πόρτας INAL χωρίς οδηγό στο δάπεδο.

Η αναδίπλωση των φύλλων επιτυγχάνεται με τη χρήση βαρέως τύπου μεντεσέ στο άνω και κάτω προφίλ. Ράουλα από ανοξείδωτο χάλυβα, ειδικά σχεδιασμένα, ώστε να εξασφαλίζουν μεγάλη αντοχή στο χρόνο.

Folding door system INAL without floor guide.

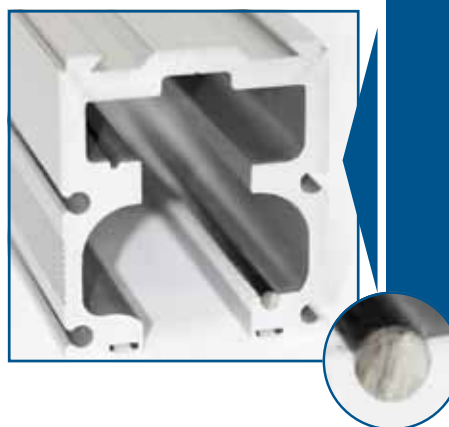
The panels fold with the use of heavy duty hinges on the upper and lower profile.

Stainless steel rollers, especially designed for high durability.

#### ΤΕΧΝΙΚΑ ΧΑΡΑΚΤΗΡΙΣΤΙΚΑ FN 200 TECHNICAL SPECIFICATIONS FN 200

Τύπος κρυστάλλου	Triplex ή Securit
Glass	Triplex or Securit
Πάχος κρυστάλλου	10 - 12mm
Glass thickness	
Βάρος φύλλου	max 90kg
Leaf weight	
Μέγιστο πλάτος φύλλου	1,00m
Maximum panel width	
Μέγιστο ύψος ανοίγματος	3,50m
Maximum opening height	
Φινίρισμα	Φυσική ανοδείωση, Σατινέ ανοδείωση, Ηλεκτροστατική βαφή
Finishing	Natural anodized, Satin anodized, Powder coating

#### INAL PATENT



**Οδηγός αλουμινίου βαρέως τύπου 70x80 με άξονα ολίσθησης ραούλου από ανοξείδωτο χάλυβα.**

**ΤΕΣΤ ΑΝΤΟΧΗΣ:** 3.450kg (165/049.01-1 Ε.Μ.Π.).

**Heavy duty aluminum rail 70x80 with stainless steel sliding beam**

**STRENGTH TEST:** 3.450kg (165/049.01-1 N.T.U.A.).





**Ραούλο με σφιγκτήρα** από ανοξείδωτο χάλυβα.  
**ΤΕΣΤ ΑΝΤΟΧΗΣ:** 4.600kgr (165/049.01-2 Ε.Μ.Π.).  
**Stainless steel roller** with clamp.  
**STRENGTH TEST:** 4.600kgr (165/049.01-2 N.T.U.A.).



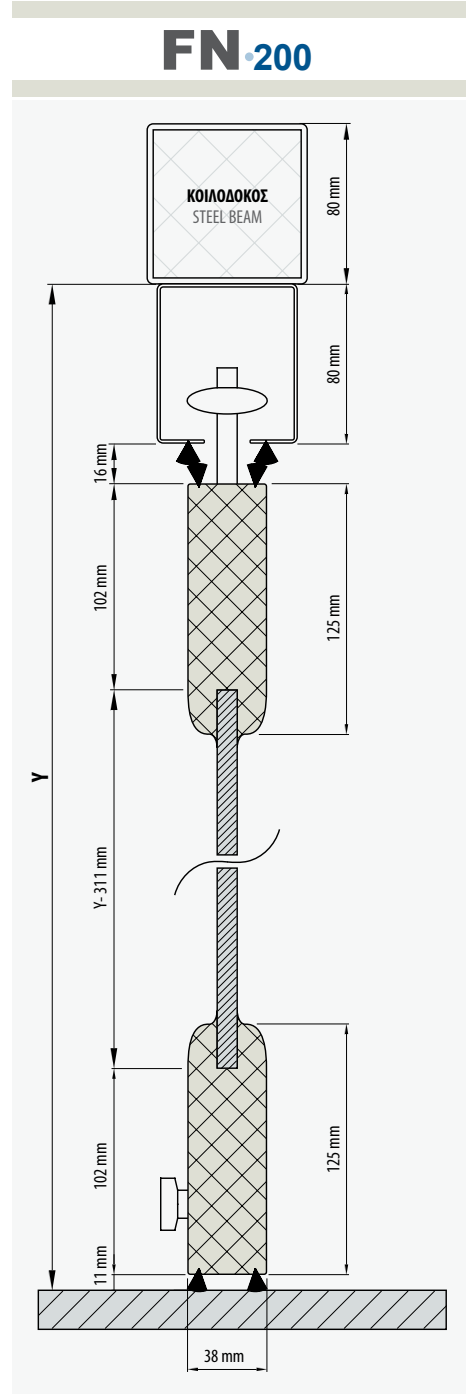
**Δεν απαιτείται δημιουργία parking.**  
**No parking area is required.**



**Μεντεσές βαρέως τύπου** μεταξύ των φύλλων.  
**Heavy duty hinge** between the panels.



**Σύρτης ή κλειδαριά** με μηχανισμό διπλού κλειδώματος στην εσωτερική πλευρά κάθε φύλλου.  
**Bolt or lock** with double locking mechanism at the internal side of the panel.



**Δεν απαιτούνται εγκοπές στο κρύσταλλο.**  
**No glass cutting required.**

ΥΠΟΛΟΓΙΣΜΟΣ ΜΕΤΡΩΝ SECURIT ΚΡΥΣΤΑΛΛΟΥ	GLASS (SECURIT) DIMENSION CALCULATION
Ύψος γυαλιού: Y – 311mm ( Y = από κάτω μέρος κοιλοδοκού)	Glass height: H – 311mm ( H = from the bottom of the steel beam)
Πλάτος γυαλιού (mm) = Π.Γ.	Glass width (mm) = G.W.
Πλάτος ανοίγματος (mm) = Π.Α.	Opening width (mm) = O.W.
Αριθμός φύλλων (τεμ.) = Α.Φ.	Number of panels (pcs) = P.N.
Π.Γ. = {Π.Α. – [(Α.Φ. x 3mm) + 20mm]}; Α.Φ.	G.W. = {O.W. – [(P.N. x 3mm) + 20mm]}; P.N.





Σύστημα φυσαρμόνικας πόρτας με προφίλ αλουμινίου άνω και κάτω 125mm.

Η ασφάλιση του συστήματος επιτυγχάνεται με τη χρήση σύρτη ή κλειδαριάς με διπλό κλείδωμα στην εσωτερική πλευρά κάθε φύλλου.

Flexible glass door system with upper and lower aluminum profile 125mm.

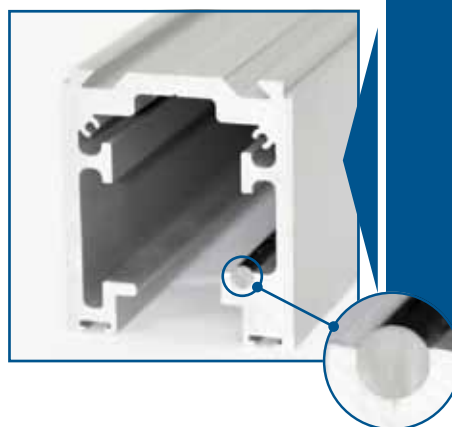
The locking of the system is achieved by the use of bolt or lock with double locking at the internal side of each panel.

#### ΤΕΧΝΙΚΑ ΧΑΡΑΚΤΗΡΙΣΤΙΚΑ FN 150

#### TECHNICAL SPECIFICATIONS FN 150

Τύπος κρυστάλλου	Triplex ή Securit
Glass	Triplex or Securit
Πάχος κρυστάλλου	10-12mm
Glass thickness	10-12mm
Βάρος φύλλου	max 85kg
Leaf weight	max 85kg
Μέγιστο πλάτος φύλλου	1,00m
Maximum panel width	1,00m
Μέγιστο ύψος ανοίγματος	2,80m
Maximum opening height	2,80m
Φινίρισμα	Φυσική ανοδείωση, Σατινέ ανοδείωση, Ηλεκτροστατική βαφή
Finishing	Natural anodized, Satin anodized, Powder coating

#### INAL PATENT



#### Οδηγός αλουμινίου 52x59

με ενσωματωμένη ανοξείδωτη μπάρα ολίσθησης ράουλου.

**Aluminum rail 52x59**  
with installed stainless steel beam for roller sliding.



**Ραούλο με σφιγκτήρα** από ανοξείδωτο χάλυβα.  
*Stainless steel roller with clamp.*



**Χωρίς οδηγό** στο δάπεδο.  
*Without floor guide.*

**Ο ειδικός οδηγός της INAL, με ενσωματωμένη ανοξείδωτη μπάρα, εξασφαλίζει ομαλή και αθόρυβη λειτουργία.**

**INAL special rail with properly installed stainless steel beam, provides easy and silent function.**

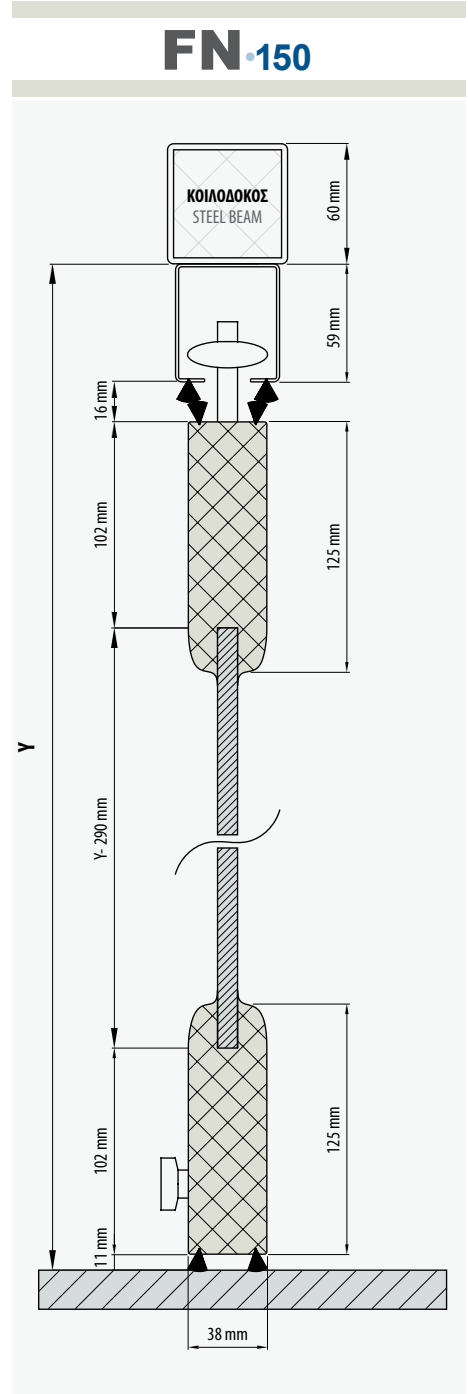


**Μεντεσές βαρέως τύπου** μεταξύ των φύλλων.  
*Heavy duty hinge between the panels.*



**Στεγανοποιητικά βουρτσάκια** μεταξύ οδηγού και άνω μπάζας και μεταξύ μπάζας και δαπέδου.  
*Weather proofing brush between top rail and upper profile & between lower profile and the floor.*

*Weather proofing brush between top rail and upper profile & between lower profile and the floor.*



**Δεν απαιτούνται εγκοπές** στο κρύσταλλο.  
*No glass cutting required.*

<b>ΥΠΟΛΟΓΙΣΜΟΣ ΜΕΤΡΩΝ SECURIT ΚΡΥΣΤΑΛΛΟΥ</b>	<b>GLASS (SECURIT) DIMENSION CALCULATION</b>
Ύψος γυαλιού: $Y - 290\text{mm}$ (Y = από κάτω μέρος κοιλοδοκού)	Glass height: $H - 290\text{mm}$ (H = from the bottom of the steel beam)
Πλάτος γυαλιού (mm) = Π.Γ.	Glass width (mm) = G.W.
Πλάτος ανοίγματος (mm) = Π.Α.	Opening width (mm) = O.W.
Αριθμός φύλλων (τεμ.) = Α.Φ.	Number of panels (pcs) = P.N.
$\text{Π.Γ.} = \{\text{Π.Α.} - [(\text{Α.Φ.} \times 3\text{mm}) + 20\text{mm}]\}$ ; Α.Φ.	$\text{G.W.} = \{\text{O.W.} - [(\text{P.N.} \times 3\text{mm}) + 20\text{mm}]\}$ ; P.N.





Μini σύστημα φυσαρμόνικας με προφίλ αλουμινίου άνω και κάτω 70mm.

Ράουλα από ανοξείδωτο χάλυβα, ειδικά σχεδιασμένα, ώστε να εξασφαλίζουν μεγάλη αντοχή στο χρόνο.

Mini folding door system with upper and lower aluminum profile 70mm.

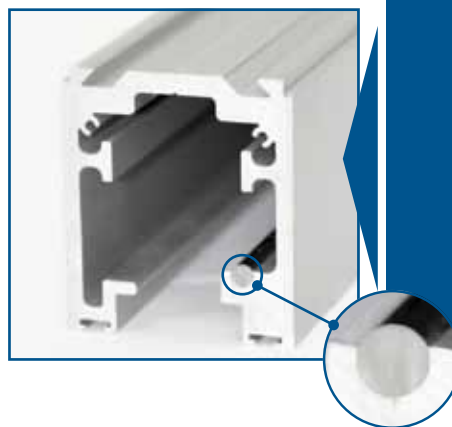
Stainless steel rollers, especially designed for high durability.

### ΤΕΧΝΙΚΑ ΧΑΡΑΚΤΗΡΙΣΤΙΚΑ FN 100

#### TECHNICAL SPECIFICATIONS FN 100

Τύπος κρυστάλλου	Triplex ή Securit
Glass	Triplex or Securit
Πάχος κρυστάλλου	10mm
Glass thickness	
Βάρος φύλλου	max 55kg
Leaf weight	
Μέγιστο πλάτος φύλλου	0,80m
Maximum panel width	
Μέγιστο ύψος ανοίγματος	2,70m
Maximum opening height	
Φινίρισμα	Φυσική ανοδείωση, Σατινέ ανοδείωση, Ηλεκτροστατική βαφή
Finishing	Natural anodized, Satin anodized, Powder coating

### INAL PATENT



#### Οδηγός αλουμινίου 52x59

με ενσωματωμένη ανοξείδωτη μπάρα ολίσθησης ράουλου.

**Aluminum rail 52x59** with installed stainless steel beam for roller sliding.



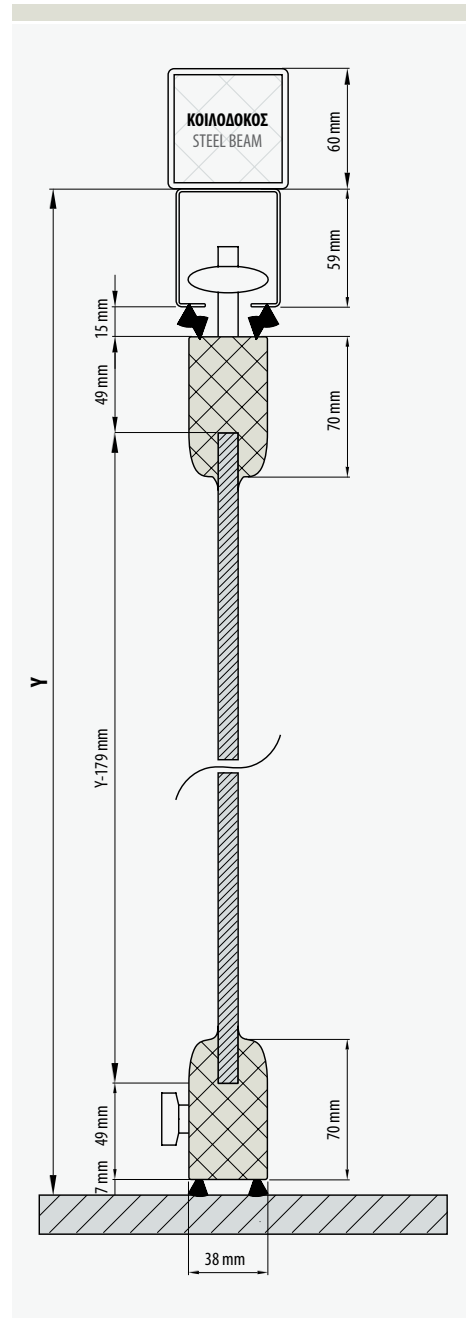


**Ράουλο με σφιγκτήρα** απο ανοξείδωτο χάλυβα.  
*Stainless steel roller with clamp.*



**Προφίλ αλουμινίου** άνω και κάτω 70 mm.  
*Upper and lower aluminum profile 70mm.*

**FN-100**



**Δεν απαιτούνται** εγχοπές στο κρύσταλλο.  
*No glass cutting required.*

**Το σύρμα τοποθετείται από την πλευρά του parking.**  
*Wire positioned on the side of the parking area.*

**Στεγανοποίηση** σε όλο το μήκος.  
*Full length proofing.*



**Ελαχιστοποίηση** του χώρου παρκαρίσματος.  
*Minimization of parking space.*



ΥΠΟΛΟΓΙΣΜΟΣ ΜΕΤΡΩΝ ΚΡΥΣΤΑΛΛΟΥ	GLASS DIMENSION CALCULATION
Ύψος γυαλιού: $Y - 179\text{mm}$ ( $Y$ = από κάτω μέρος κοιλοδοκού)	Glass height: $H - 179\text{mm}$ ( $H$ = from the bottom of the steel beam)
Πλάτος γυαλιού (mm) = Π.Γ.	Glass width (mm) = G.W.
Πλάτος ανοίγματος (mm) = Π.Α.	Opening width (mm) = O.W.
Αριθμός φύλλων (τεμ.) = Α.Φ.	Number of panels (pcs) = P.N.
$\text{Π.Γ.} = \{\text{Π.Α.} - [(\text{Α.Φ.} \times 3\text{mm}) + 24\text{mm}]\}$ ; Α.Φ.	$\text{G.W.} = \{\text{O.W.} - [(\text{P.N.} \times 3\text{mm}) + 24\text{mm}]\}$ ; P.N.





Σύστημα φυσαρμόνικας γυάλινης πόρτας χωρίς οδηγό στο δάπεδο.

Ιδανικό για κατασκευές στις οποίες υπάρχει περιορισμένος χώρος parking .

Τα φύλλα ανοίγουν και κλείνουν με εξαιρετική ευκολία, μόνο με μία κίνηση.

Folding glass door system without floor guide.

Ideal for constructions where is limited parking space.

The panels open and close very easily, only with one move.

### ΤΕΧΝΙΚΑ ΧΑΡΑΚΤΗΡΙΣΤΙΚΑ FN M200 TECHNICAL SPECIFICATIONS FN M200

Τύπος κρυστάλλου	Triplex ή Securit
Glass	Triplex or Securit
Πάχος κρυστάλλου	10 - 12mm
Glass thickness	
Βάρος φύλλου	max 90kg
Leaf weight	
Μέγιστο πλάτος φύλλου	1,00m
Maximum panel width	
Μέγιστο ύψος ανοίγματος	3,50m
Maximum opening height	
Φινίρισμα	Φυσική ανοδείωση, Σατινέ ανοδείωση, Ηλεκτροστατική βαφή
Finishing	Natural anodized, Satin anodized, Powder coating

### INAL PATENT



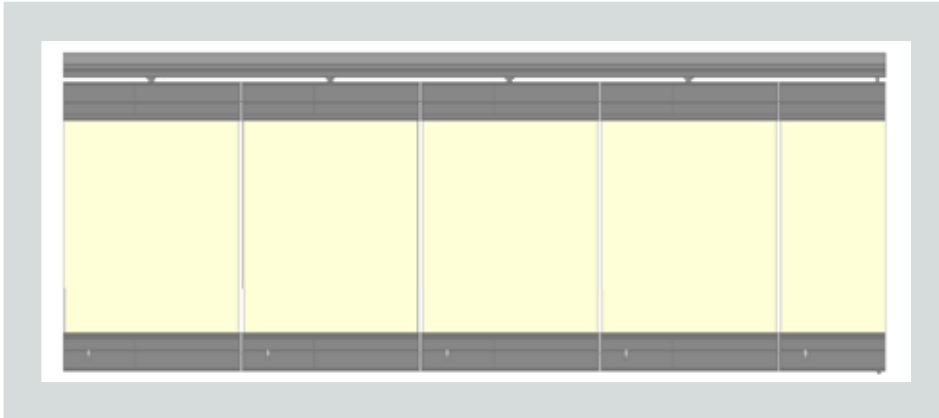
**Οδηγός αλουμινίου βαρέως τύπου 70x80 με άξονα ολίσθησης ραούλου από ανοξείδωτο χάλυβα.**

**ΤΕΣΤ ΑΝΤΟΧΗΣ:** 3.450kgf (165/049.01-1 Ε.Μ.Π.).

**Heavy duty aluminum rail 70x80 with stainless steel sliding beam**

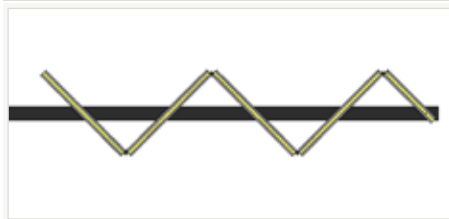
**STRENGTH TEST:** 3.450kgf (165/049.01-1 N.T.U.A.).

ΟΨΗ / FRONT VIEW



**Το πρώτο φύλλο** της κατασκευής είναι πάντοτε περίπου το μισό, σε μήκος, από τα υπόλοιπα φύλλα.  
**The first panel** of the construction is always about half, length, from the rest panels.

ΚΑΤΟΨΗ / UPPER VIEW



**Η ανάρτηση** επιτυγχάνεται με τη χρήση ραούλου στο κέντρο του κάθε φύλλου.  
**Hanging** is achieved with the use of roller at the center of each panel.

ΑΠΟΘΗΚΕΥΣΗ ΦΥΛΛΩΝ / PARKING AREA

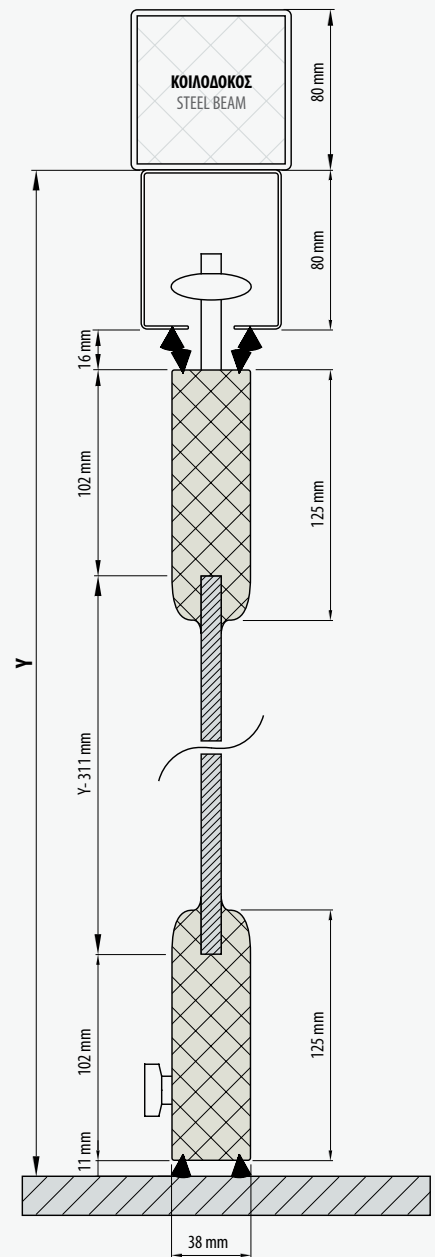


**Τα φύλλα** παρκάρουν στη μέση του ανοίγματος.  
**The panels park** at the middle of the opening.



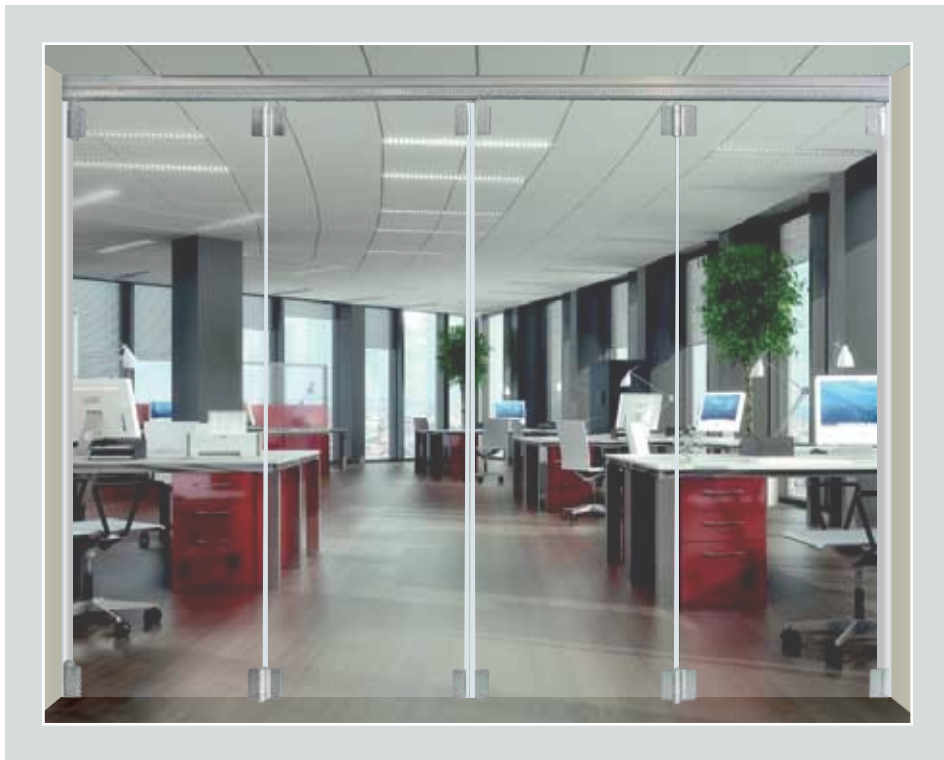
**Ραούλο** με σφιγκτήρα από ανοξείδωτο χάλυβα.  
**ΤΕΣΤ ΑΝΤΟΧΗΣ:** 4.600kgr  
 (165/049.01-2 Ε.Μ.Π.).  
**Stainless steel roller** with clamp.  
**STRENGTH TEST:** 4.600kgr  
 (165/049.01-2 Ν.Τ.Υ.Α.).

FN·M200



**Δεν απαιτούνται** εγχοπές στο κρύσταλλο.  
**No glass cutting** required.

ΥΠΟΛΟΓΙΣΜΟΣ ΜΕΤΡΩΝ SECURIT ΚΡΥΣΤΑΛΛΟΥ	GLASS (SECURIT) DIMENSION CALCULATION
Ύψος γυαλιού: Y – 311mm (Y = από κάτω μέρος κοιλοδοκού)	Glass height: H – 311mm (H = from the bottom of the steel beam)
Πλάτος 1ου γυαλιού, μισού φύλλου (mm) = Π.Γ. 1	1st (half panel) glass width (mm) = G.W. 1
Πλάτος γυαλιού ολόκληρων φύλλων (mm) = Π.Γ. N	Glass width (rest panels) (mm) = G.W. N
Πλάτος ανοίγματος (mm) = Π.Α.	Opening width (mm) = O.W.
Αριθμός ολόκληρων φύλλων (τεμ.) = Α.Ο.Φ.	Number of panels (without the half panel)(pcs) = P.N.
Π.Γ.Ν. = {Π.Α. – [(Α.Ο.Φ. + 1) x 3mm] + 73mm}: (Α.Ο.Φ. + 0,5)	G.W.N. = {O.W. – [(P.N. + 1) X 3MM] + 73MM}: (P.N. + 0,5)
Π.Γ. 1 = ( Π.Γ.Ν. : 2 ) + 51mm	G.W. 1 = (G.W.N. : 2) + 51mm



Φυσαρμόνικα εσωτερικού χώρου χωρίς προφίλ αλουμινίου επάνω και κάτω

Ο υψηλής αισθητικής σχεδιασμός της, επιτρέπει την εγκατάστασή της σε εσωτερικούς χώρους, με απόλυτη αίσθηση ελευθερίας

Folding door for internal space without profiles

The state-of-the art design provides total sense of freedom in internal spaces

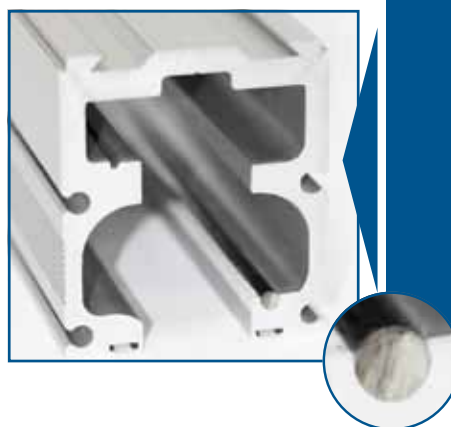
**Δυνατότητα τοποθέτησης με ή χωρίς ενσωματωμένο οδηγό στο πάτωμα, ανάλογα με τις απαιτήσεις του έργου.**

Installation with or without aluminum rail, according to the construction requirements.

### ΤΕΧΝΙΚΑ ΧΑΡΑΚΤΗΡΙΣΤΙΚΑ PANORAMA TECHNICAL SPECIFICATIONS PANORAMA

Τύπος κρυστάλλου Glass	Securit
Πάχος κρυστάλλου Glass thickness	8-10-12mm
Βάρος φύλλου Leaf weight	max 70kg
Μέγιστο πλάτος φύλλου Maximum panel width	1,00m
Μέγιστο ύψος ανοίγματος Maximum opening height	2,70m
Φινίρισμα Finishing	Φυσική ανοδείωση, Σατινέ ανοδείωση, Ηλεκτροστατική βαφή
	Natural anodized, Satin anodized, Powder coating

### INAL PATENT



**Οδηγός αλουμινίου βαρέως τύπου 70x80 με άξονα ολίσθησης ραούλου από ανοξείδωτο χάλυβα.**

**ΤΕΣΤ ΑΝΤΟΧΗΣ:** 3.450kgf (165/049.01-1 Ε.Μ.Π.).

**Heavy duty aluminum rail 70x80 with stainless steel sliding beam**

**STRENGTH TEST:** 3.450kgf (165/049.01-1 N.T.U.A.).





**ΜΕΝΤΕΣΣΕΣ ΑΝΩ ΔΙΠΛΟΣ ΕΛΕΥΘΕΡΟΣ**  
UPPER DOUBLE HINGE  
ΚΩΔ. / CODE **501D**



**ΜΕΝΤΕΣΣΕΣ ΑΝΩ ΔΙΠΛΟΣ ΜΕ ΡΑΥΛΟ**  
UPPER DOUBLE HINGE WITH ROLLER  
ΚΩΔ. / CODE **501DR**



**ΜΕΝΤΕΣΣΕΣ ΑΝΩ ΜΟΝΟΣ ΜΕ ΡΑΥΛΟ**  
UPPER SINGLE HINGE WITH ROLLER  
ΚΩΔ. / CODE **501MR**



**ΜΕΝΤΕΣΣΕΣ ΚΑΤΩ ΔΙΠΛΟΣ ΜΕ ΠΕΙΡΟ**  
LOWER DOUBLE HINGE WITH PIN  
ΚΩΔ. / CODE **502DP**

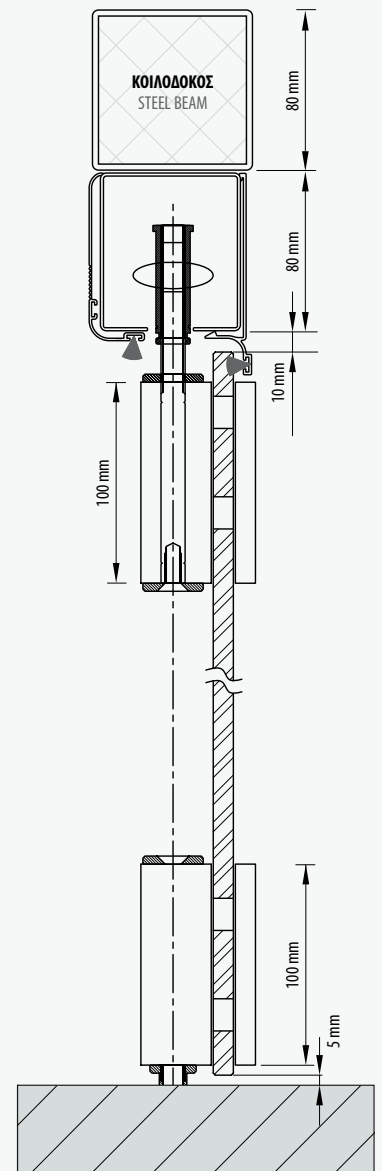


**ΜΕΝΤΕΣΣΕΣ ΚΑΤΩ ΔΙΠΛΟΣ ΜΕ ΣΥΡΤΗ**  
LOWER DOUBLE HINGE WITH BOLT  
ΚΩΔ. / CODE **502DS**



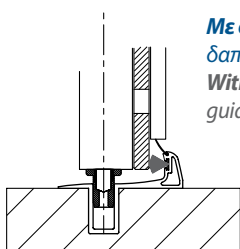
**ΜΕΝΤΕΣΣΕΣ ΚΑΤΩ ΜΟΝΟΣ ΜΕ ΠΕΙΡΟ**  
LOWER SINGLE HINGE WITH PIN  
ΚΩΔ. / CODE **502MP**

## PANORAMA

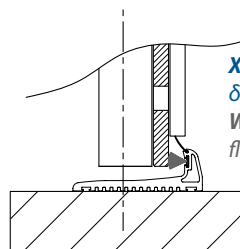


**Απαιτούνται οπές στο κρύσταλλο.**  
*Glass cutting required.*

### ΣΤΕΓΑΝΟΠΟΙΗΣΗ ΔΑΠΕΔΟΥ / FLOOR WEATHER PROOFING

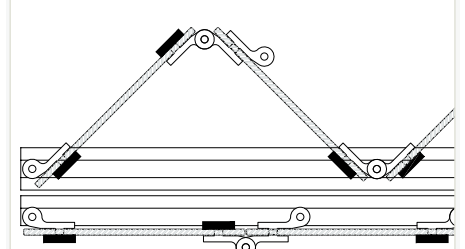


**Με οδηγό**  
**δαπέδου**  
**With floor**  
**guide**



**Χωρίς οδηγό**  
**δαπέδου**  
**Without**  
**floor guide**

### ΚΑΤΩΨΗ / UPPER VIEW





Συστήματα πτυσσόμενων κρυστάλλων  
με πιστοποιημένη αντοχή και λειτουργία.  
Επαγγελματικός σχεδιασμός  
και κατασκευή με υλικά υψηλών προδιαγραφών, με στόχο  
την απόλυτη ικανοποίηση των πελατών μας.





Systems of movable glass doors certified for endurance and functionality. Professional design and construction with high quality materials, aiming at the ultimate satisfaction of our customers.



# INAL®

## GLASS SYSTEMS & ACCESSORIES

*Designers - Manufacturers*

[www.inal.gr](http://www.inal.gr)  
[intermetal@inal.gr](mailto:intermetal@inal.gr)



**ΕΡΓΟΣΤΑΣΙΟ:** Απολλωνίου 6, Κορωπί 194 00, Αττική, Τηλ.: 210 6620 400, Fax: 210 6620 401  
**FACTORY:** 6, Apolloniou str., Koropi 194 00, Attica-Greece, Tel.: +30 210 6620 400, Fax: +30 210 6620 401

**ΚΑΤΑΣΤΗΜΑΤΑ:** Αριστογείτονος 7 - Σοφοκλέους 4, Καλλιθέα 176 71, Αθήνα, Τηλ.: 210 9576 382, Fax: 210 9576 473  
Σίφνου & Λ. Δημοκρατίας 194, Μενίδι 136 71, Αττική, Τηλ.: 210 2388 066, Fax: 210 2388 066

**STORES:** 7, Aristogitonos str. - 4, Sofokleous str., Kallithea 176 71, Athens-Greece, Tel: +30 210 9576 382, Fax: +30 210 9576 473  
194, Dimokratias Av. & Sifnou str., Menidi 136 71, Attica-Greece, Tel: +30 210 2388 066, Fax: +30 210 2388 066

Certified ISO 9001: 2000 by



ΑΠΑΓΟΡΕΥΤΑΙ Η ΑΝΤΙΓΡΑΦΗ ΚΑΙ ΑΝΑΔΗΜΟΣΙΕΥΣΗ ΤΟΥ ΠΑΡΟΝΤΟΣ ΕΝΤΥΠΟΥ ΧΩΡΙΣ ΕΓΓΡΑΦΗ ΑΔΕΙΑ ΑΠΟ ΤΗΝ INTERMETAL ΑΒΕΕ  
COPYING AND REPUBLISHING OF THIS PRINTED IS PROHIBITED WITHOUT WRITTEN PERMISSION FROM INTERMETAL SA