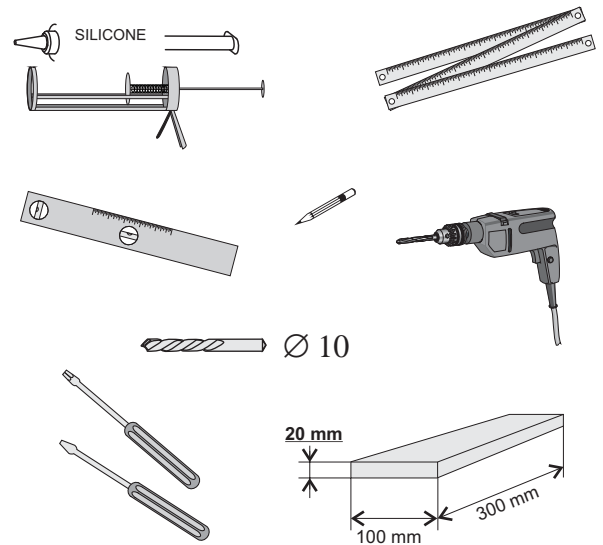
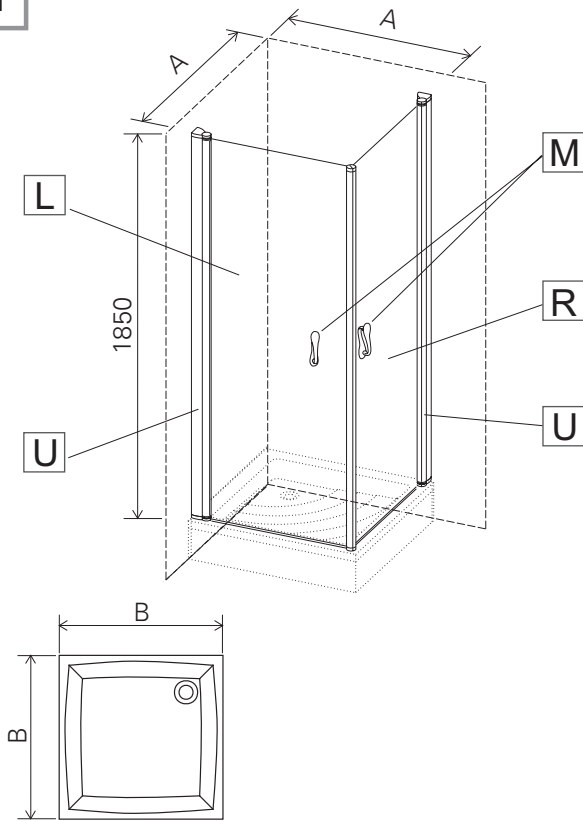


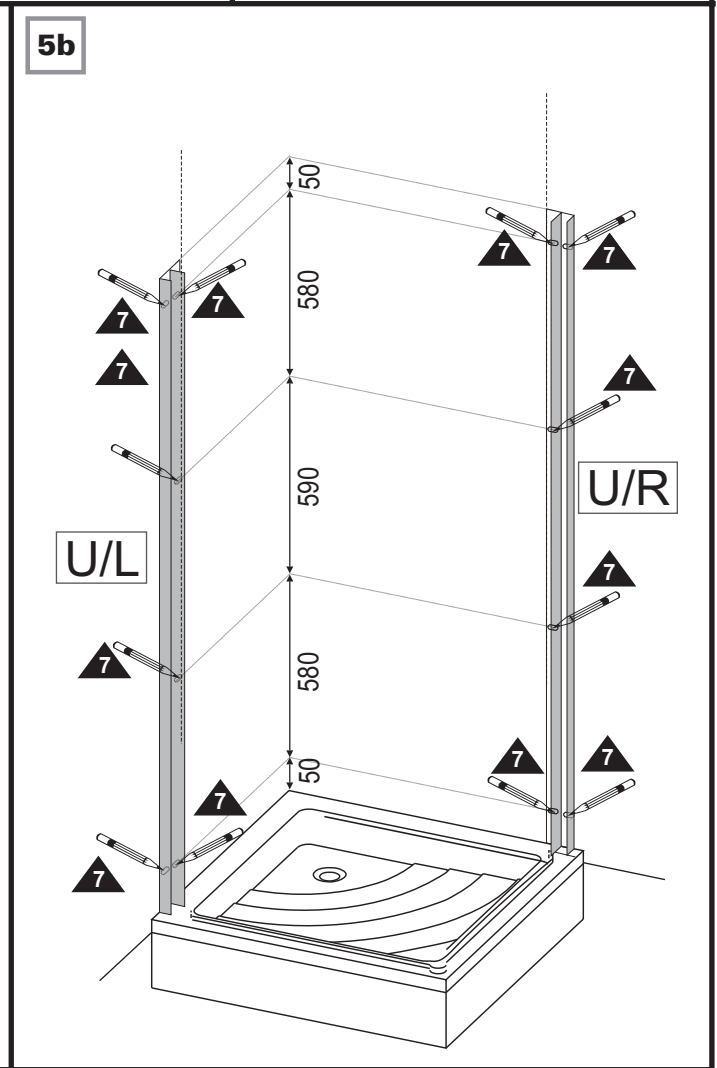
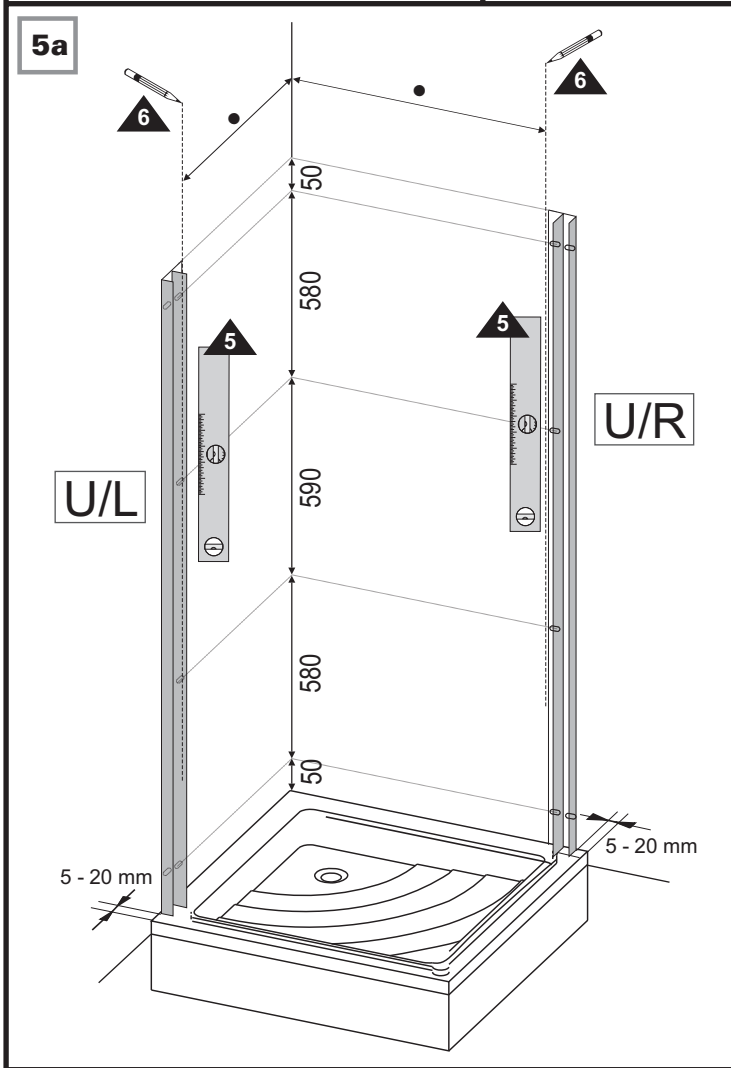
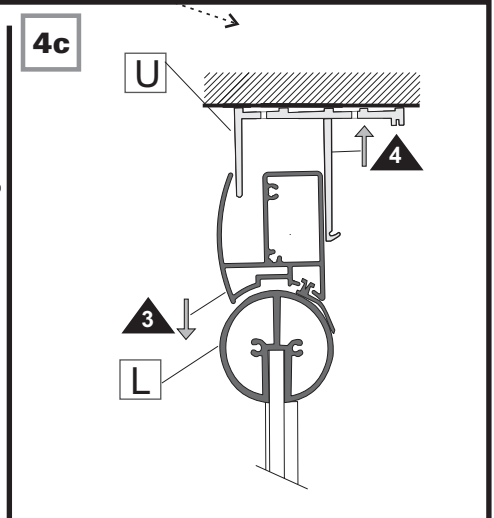
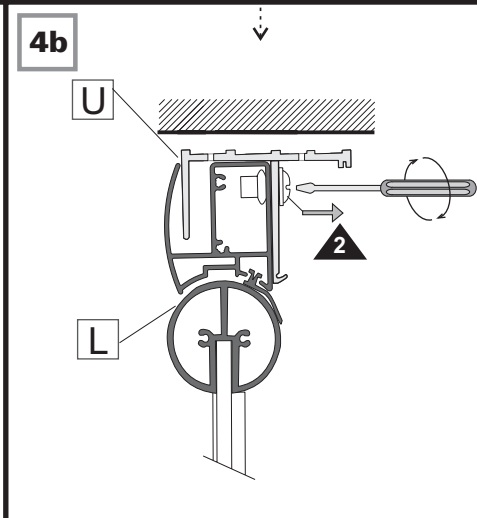
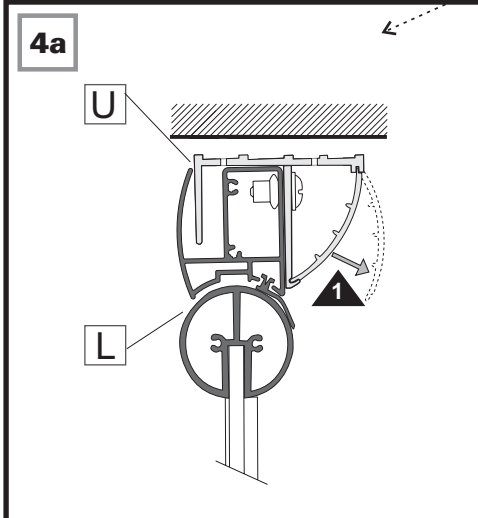
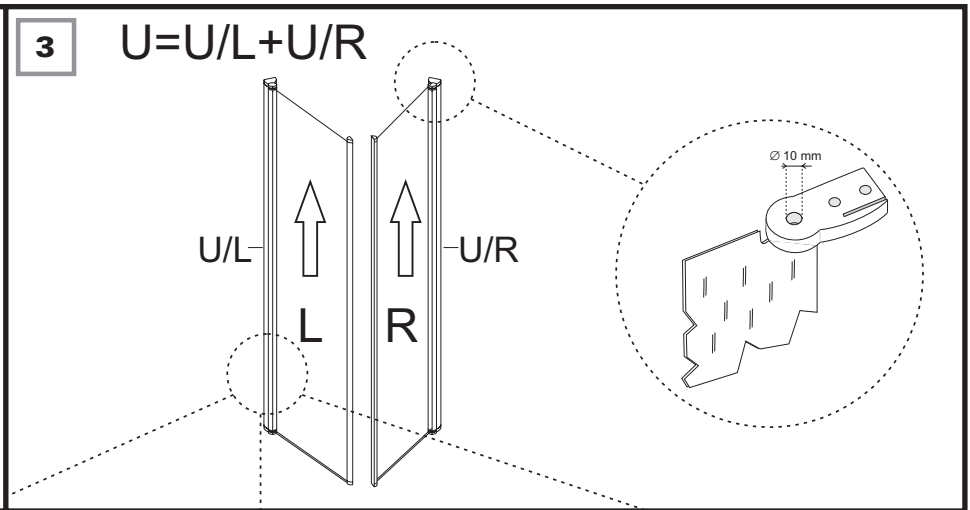
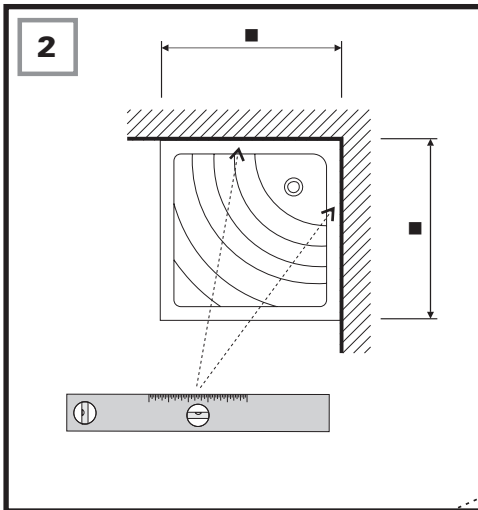
1



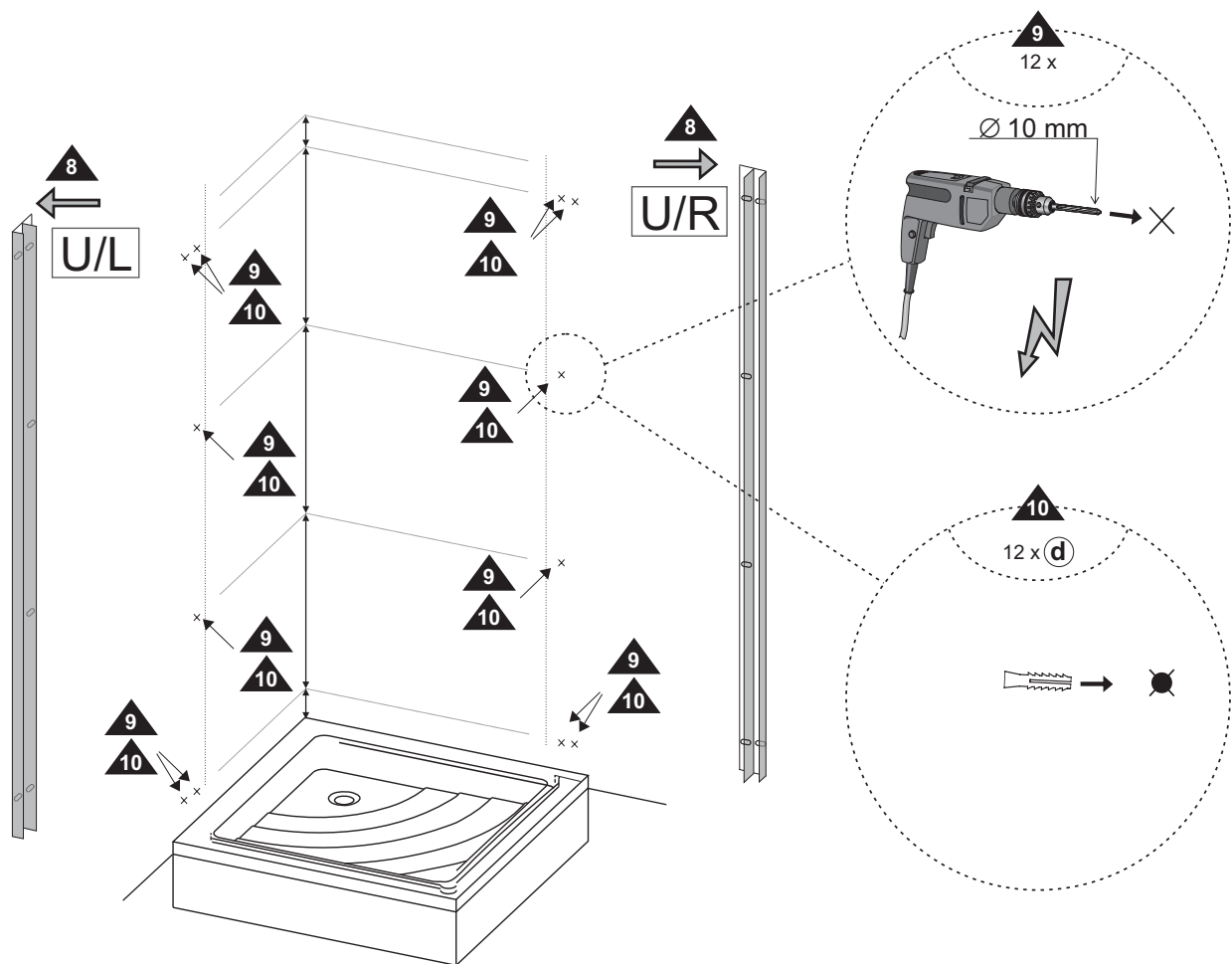
1 , 2 , 3 ... 35

- a 1 X
- b
- c 2 X
- d 6 X
- e 6 X
- f 6 X
- g 4 X
- h 1 X
- i 1 X
- j 1 X
- k 1 X
- l 1 X
- m 1 X

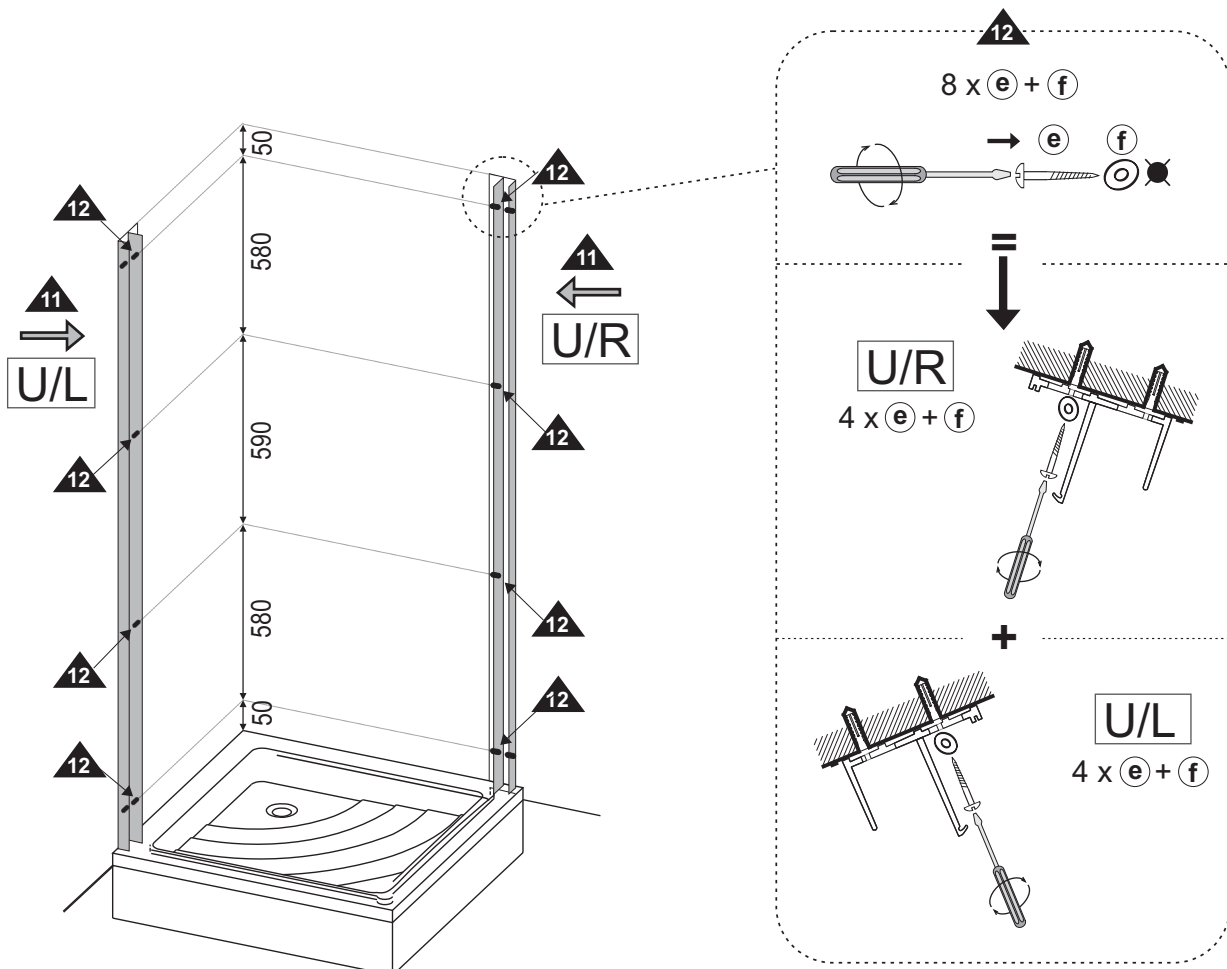
- a 1 X
- b
- c 2 X
- d 6 X
- e 6 X
- f 6 X
- g 4 X
- h 1 X



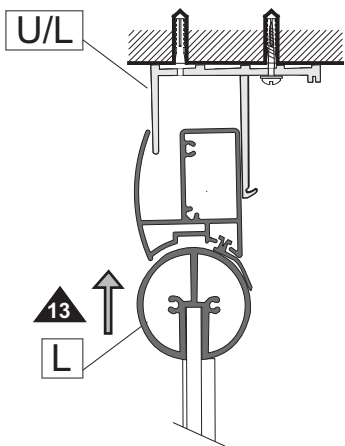
5c



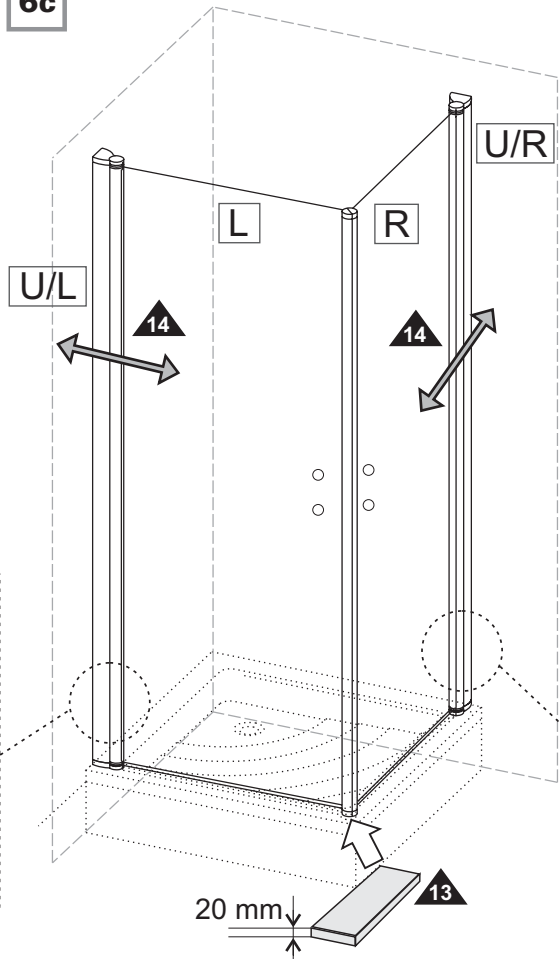
5d



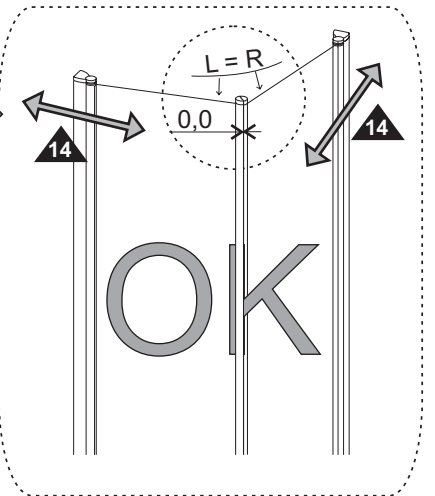
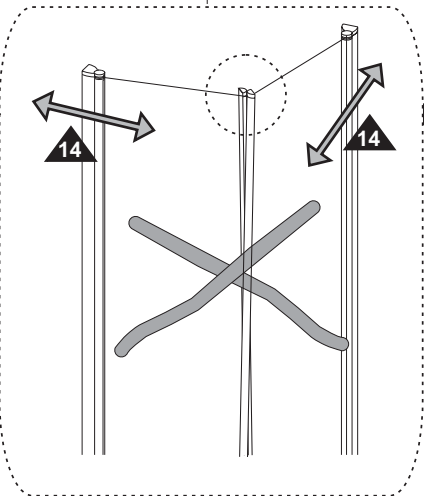
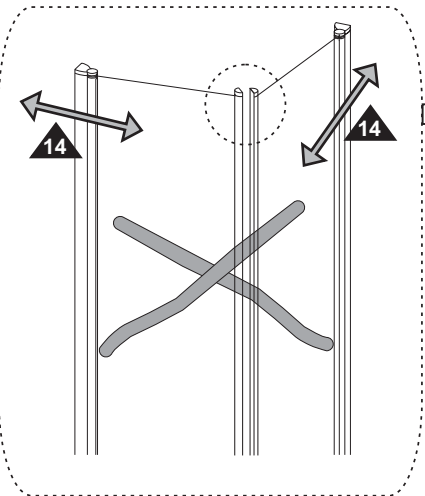
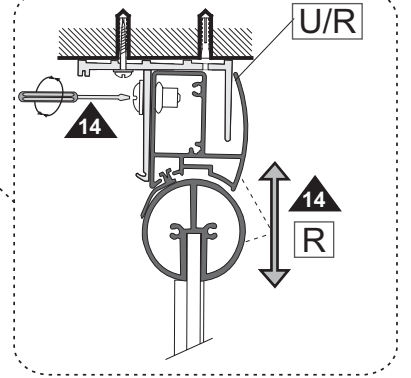
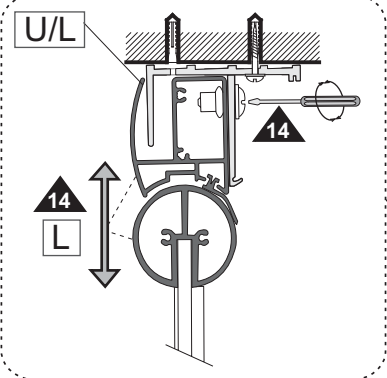
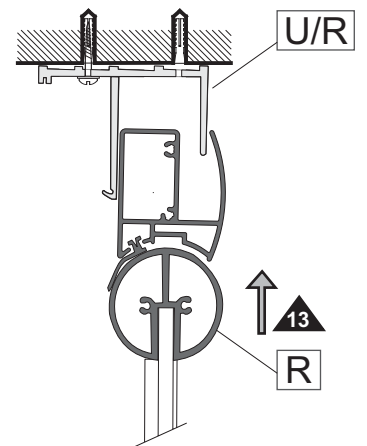
6a



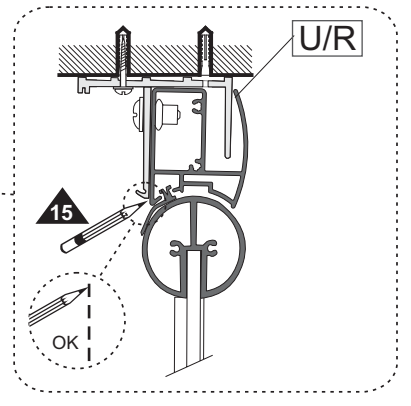
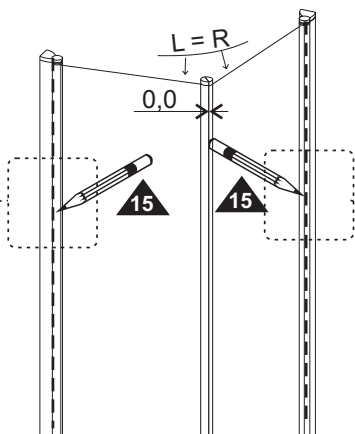
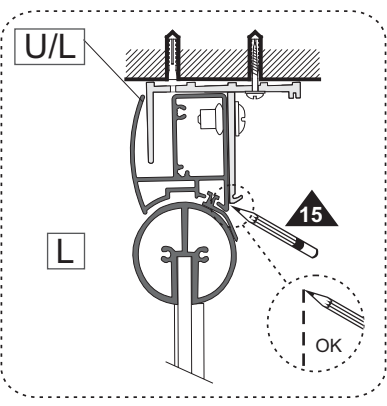
6c



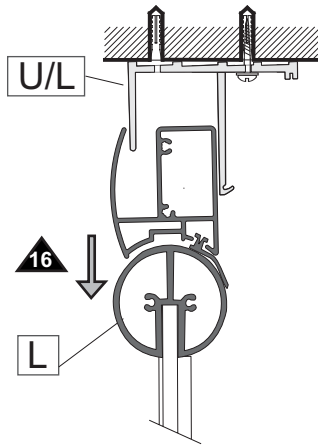
6b



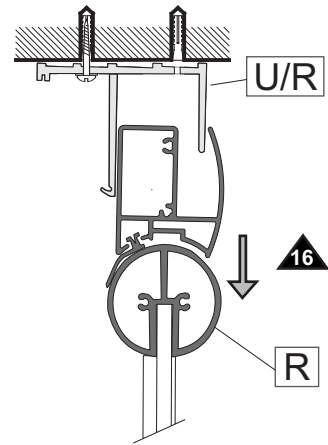
6d



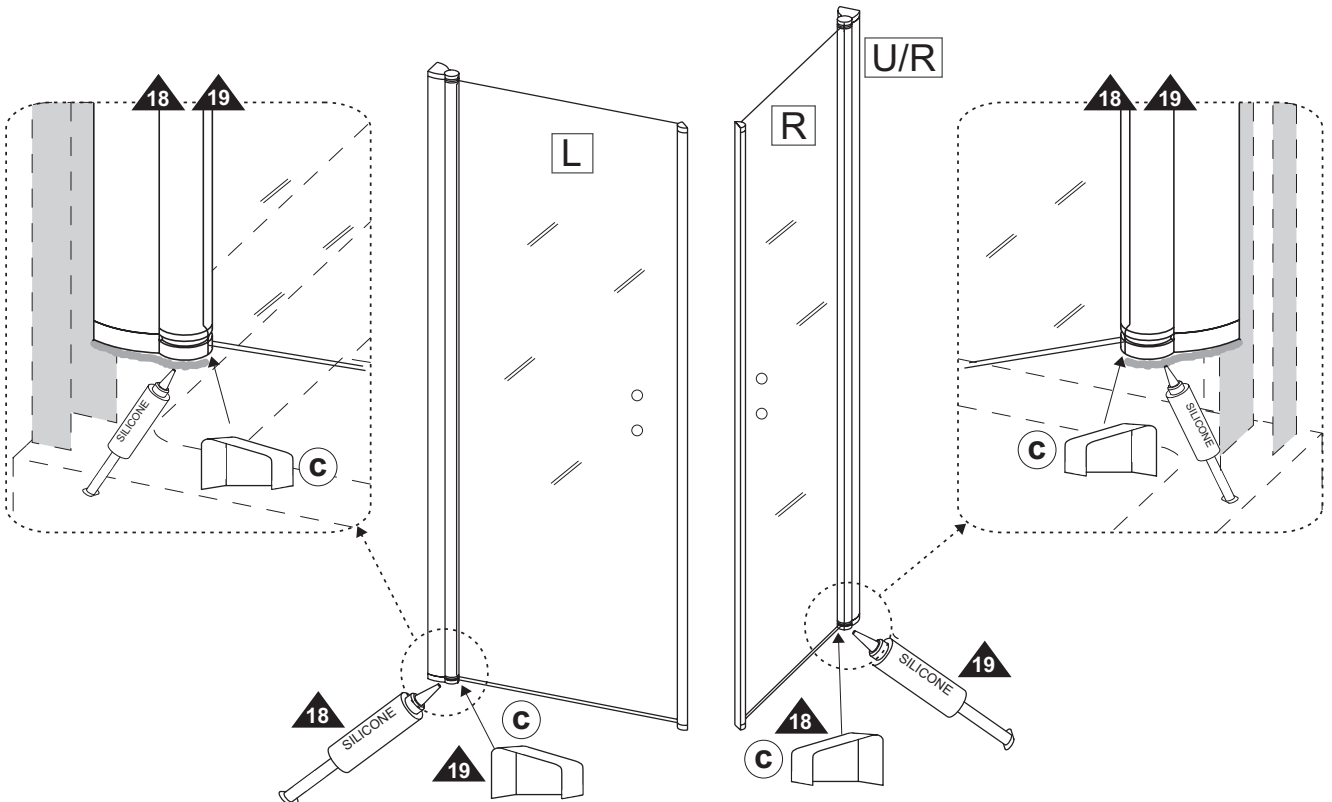
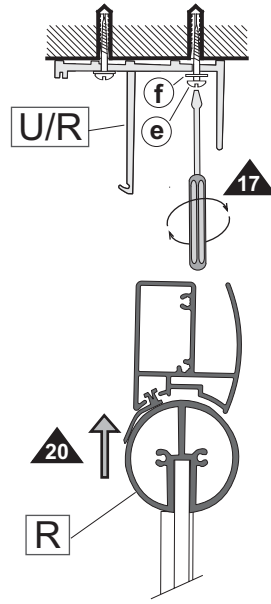
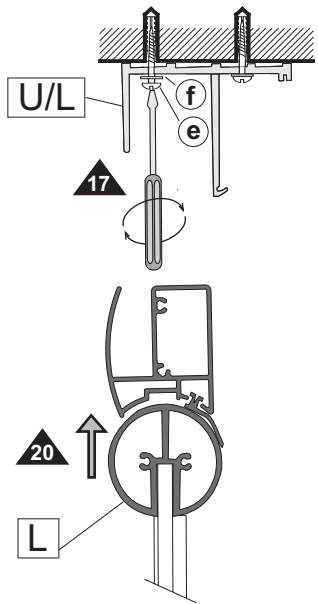
7a



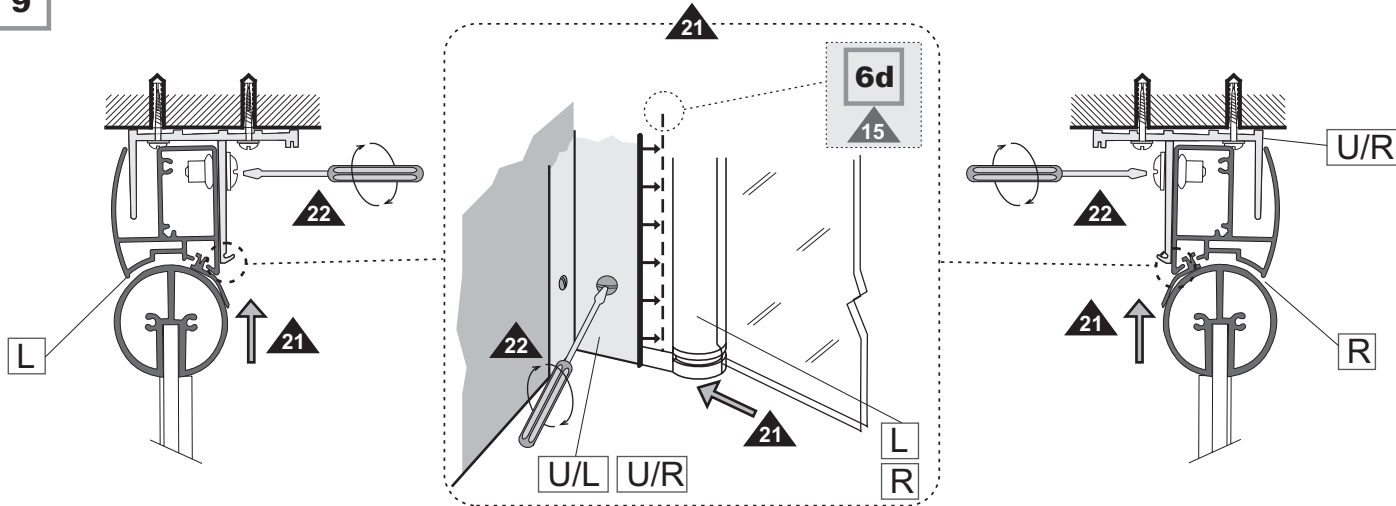
7b



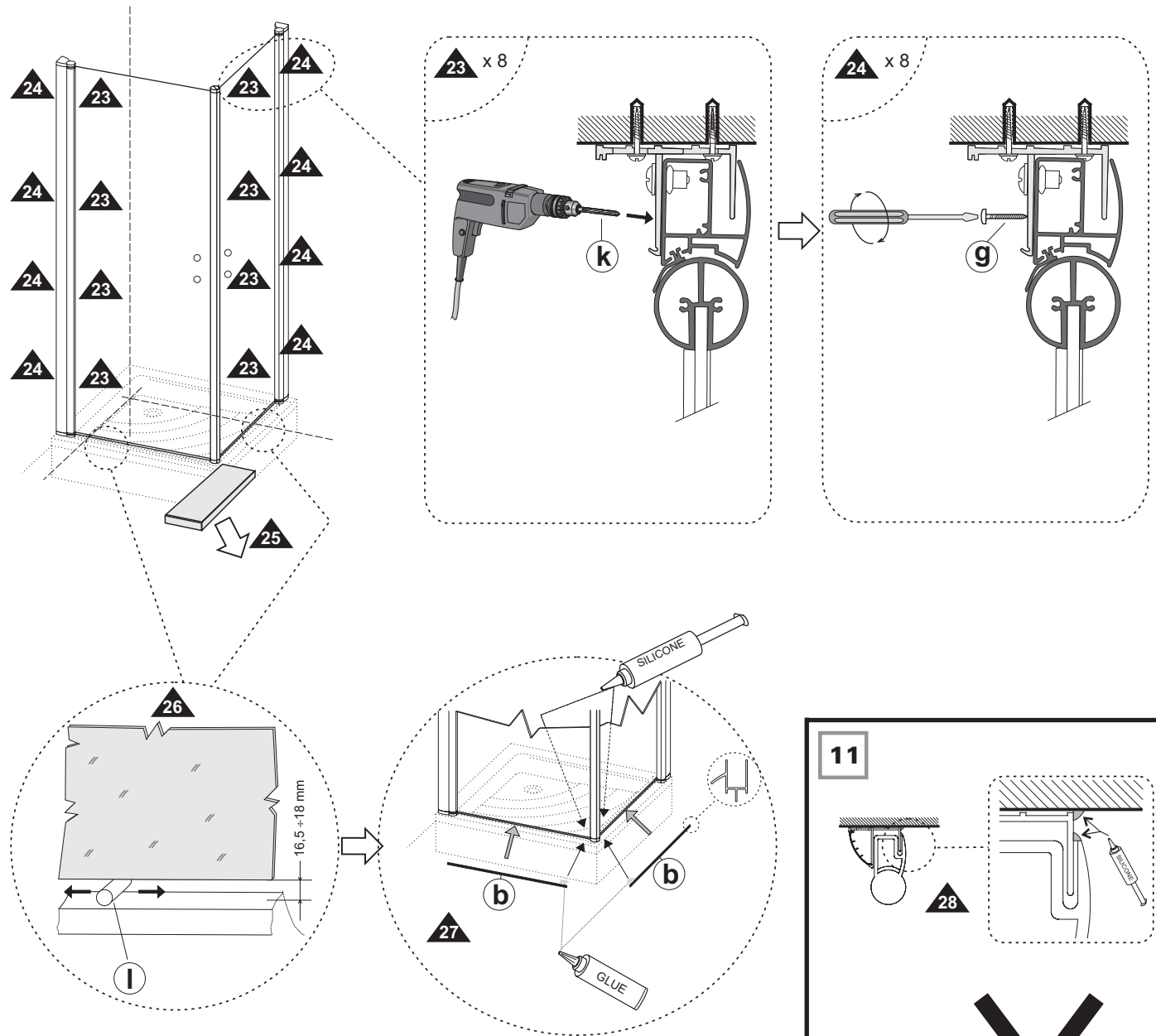
8



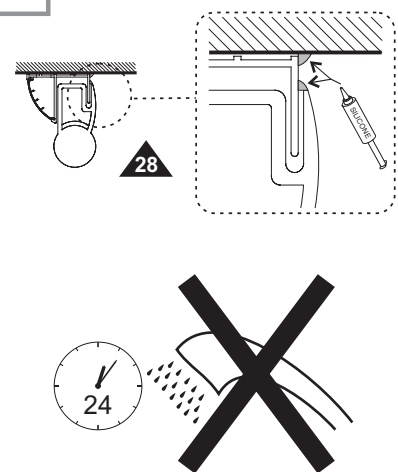
9



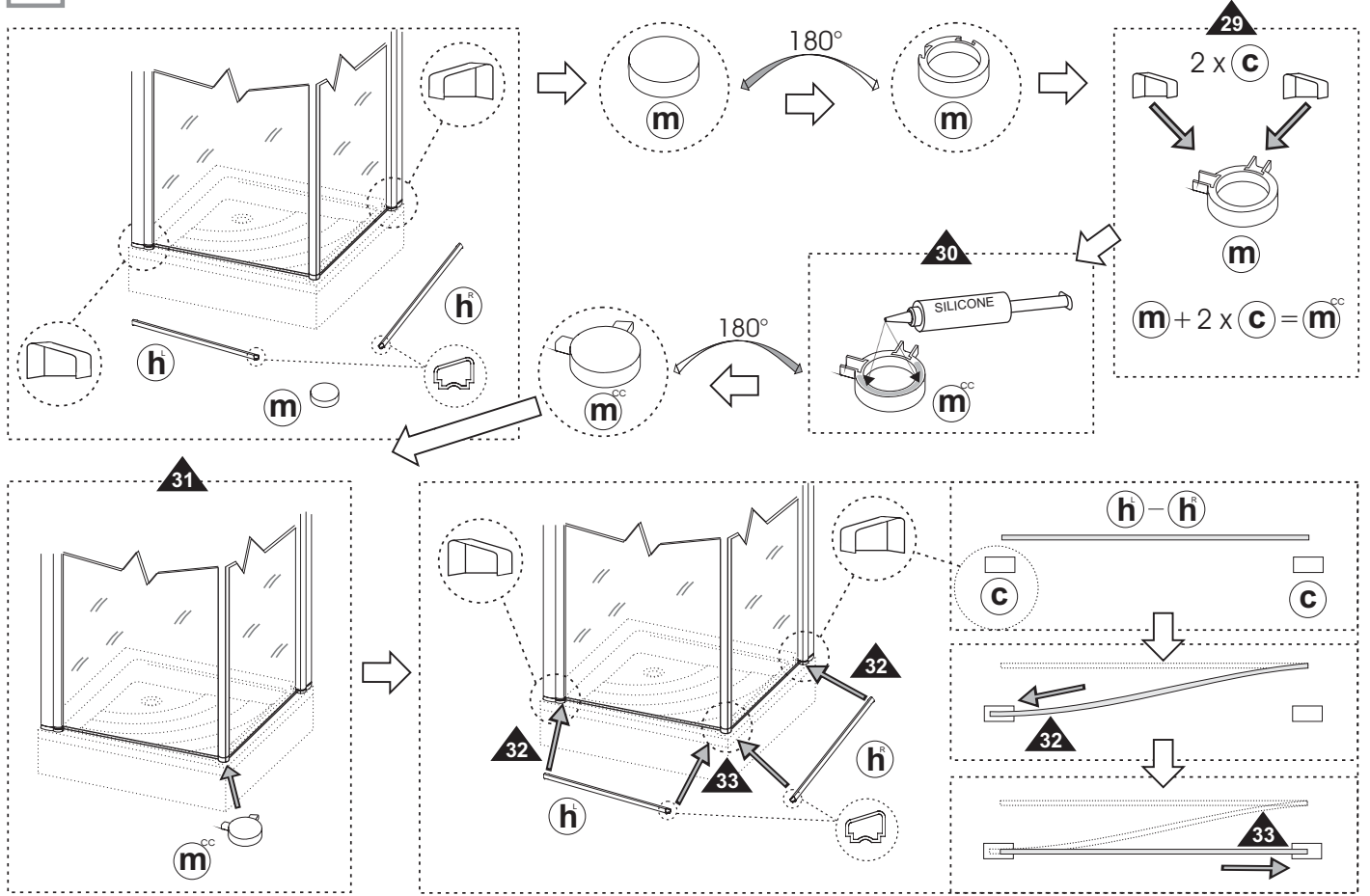
10



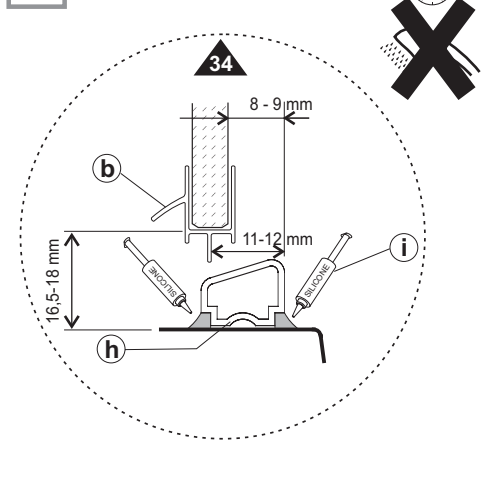
11



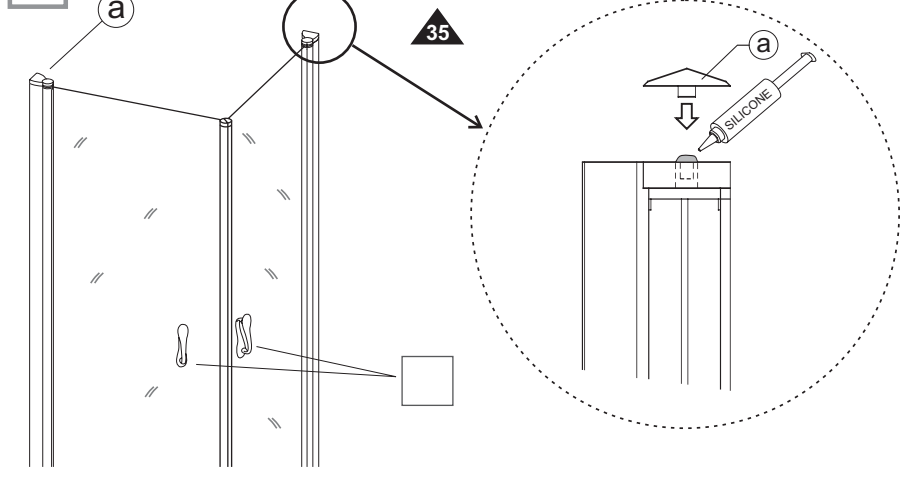
12



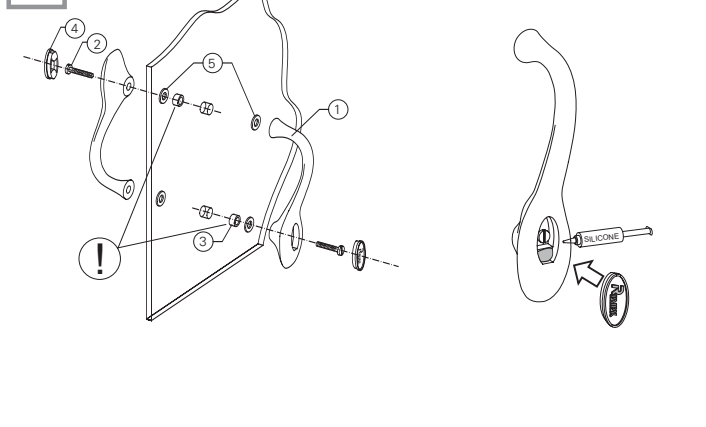
13



14



15



16

