

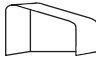
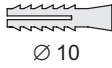
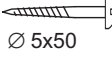

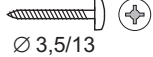


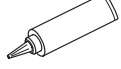
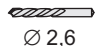



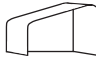
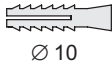



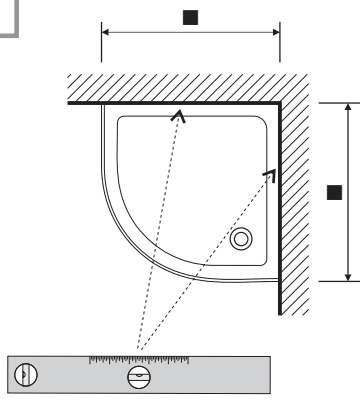


▲ 1 , ▲ 2 , ▲ 3 , ... , ▲ 31

- a** 1 X 
- b** 1 X 
- c** 
- d** 6 X 
- e** 6 X 
- f** 6 X 
- g** 4 X 
- h** 1 X 
- i** 1 X 
- j** 1 X 
- k** 1 X 
- l** 1 X 

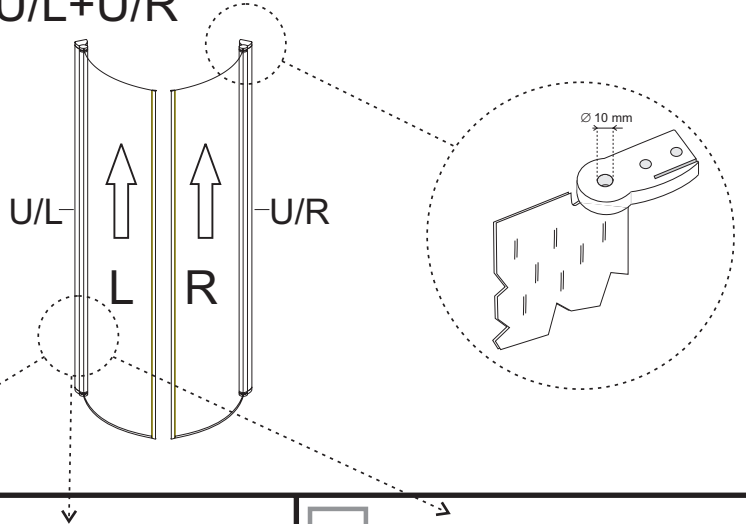
- a** 1 X 
- b** 1 X 
- c** 
- d** 6 X 
- e** 6 X 
- f** 6 X 
- g** 4 X 

2

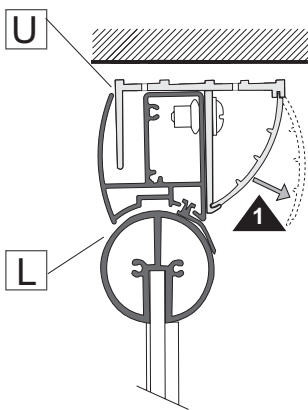


3

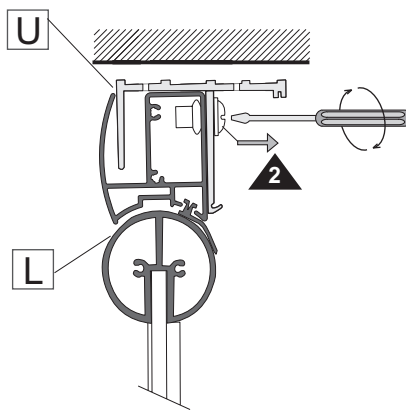
$$U = U/L + U/R$$



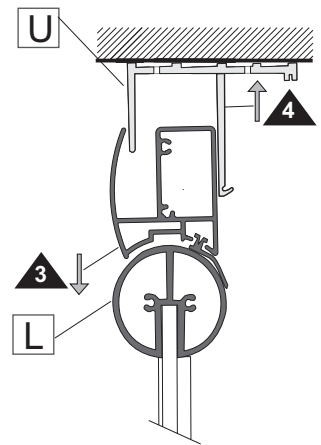
4a



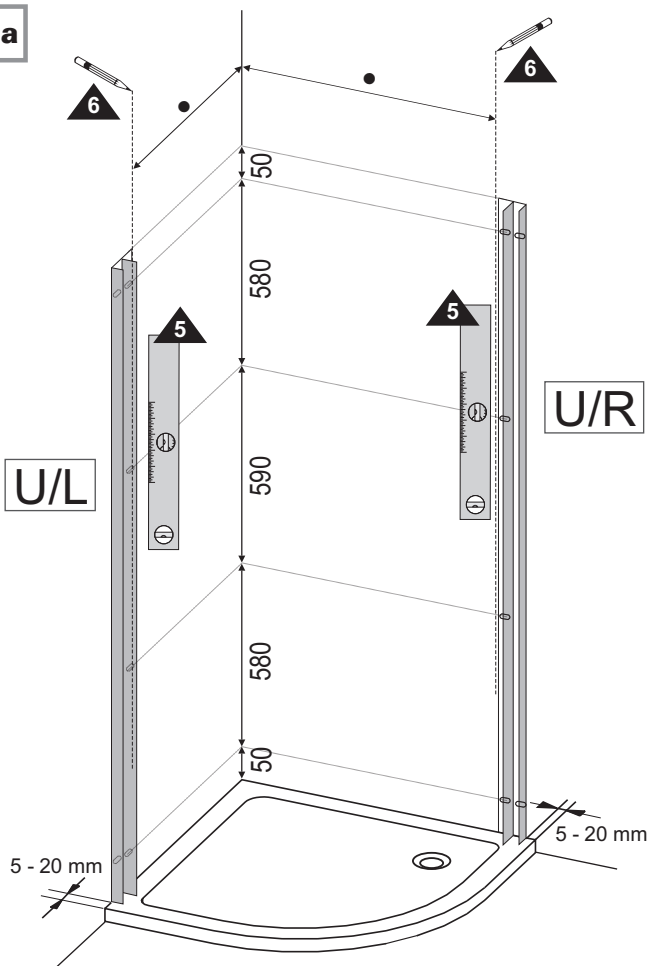
4b



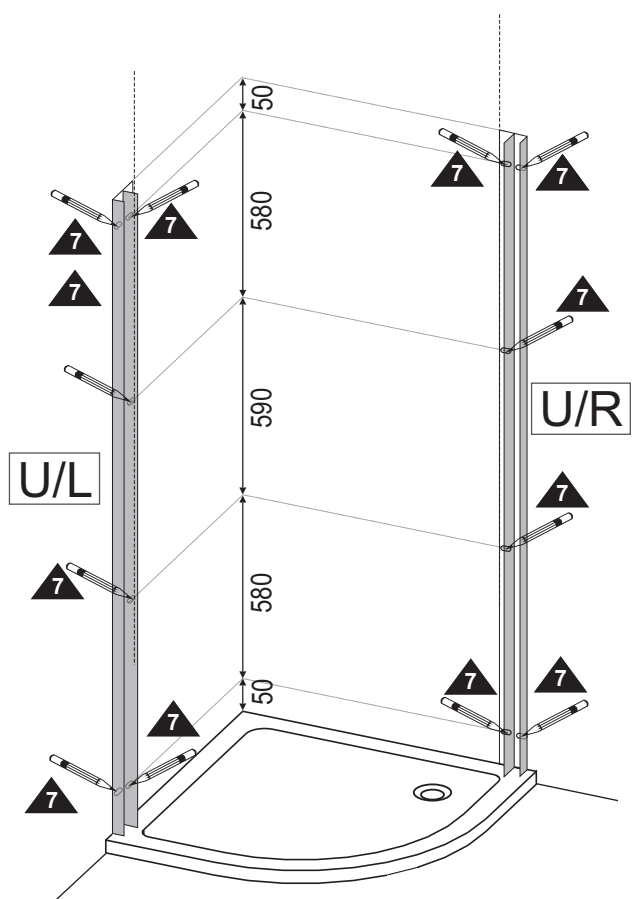
4c



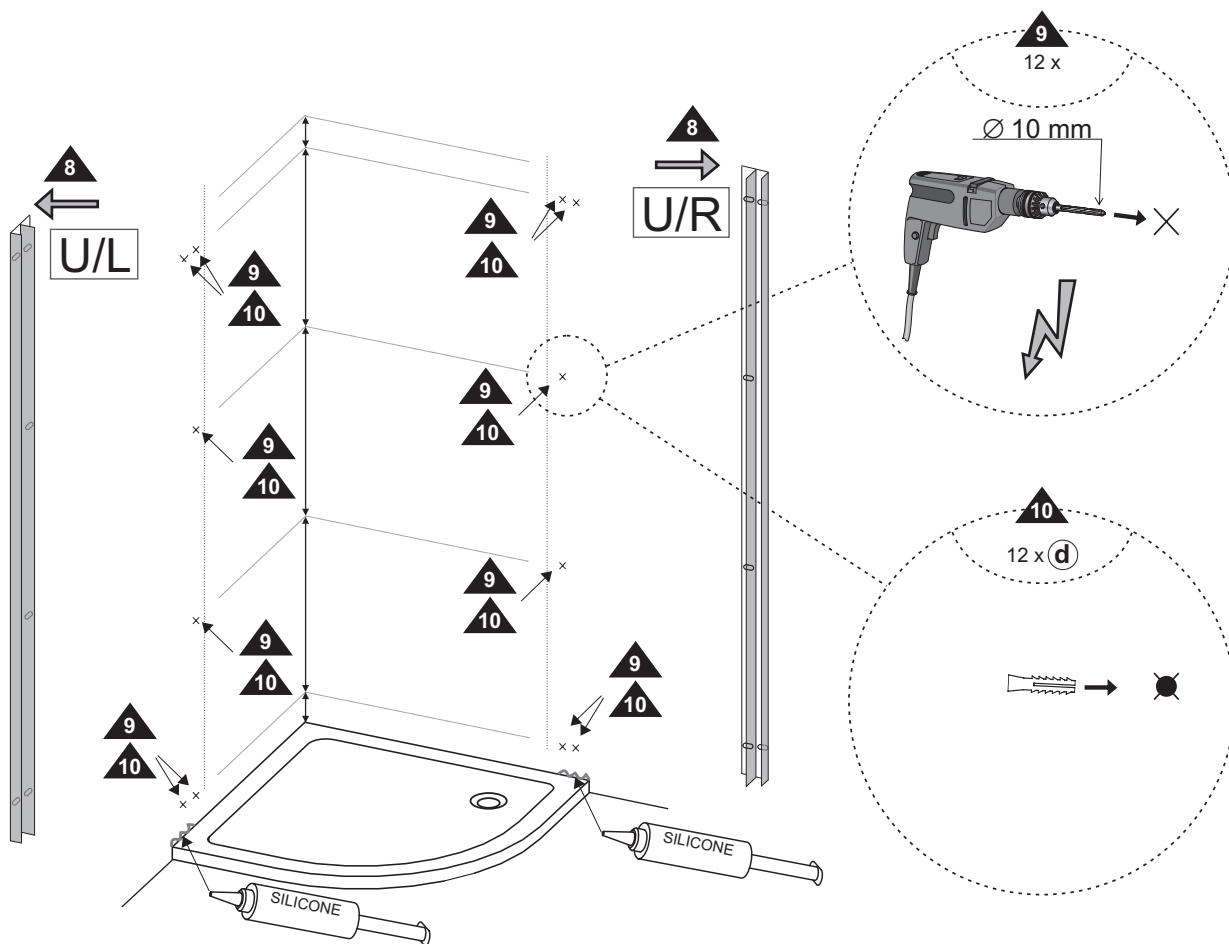
5a



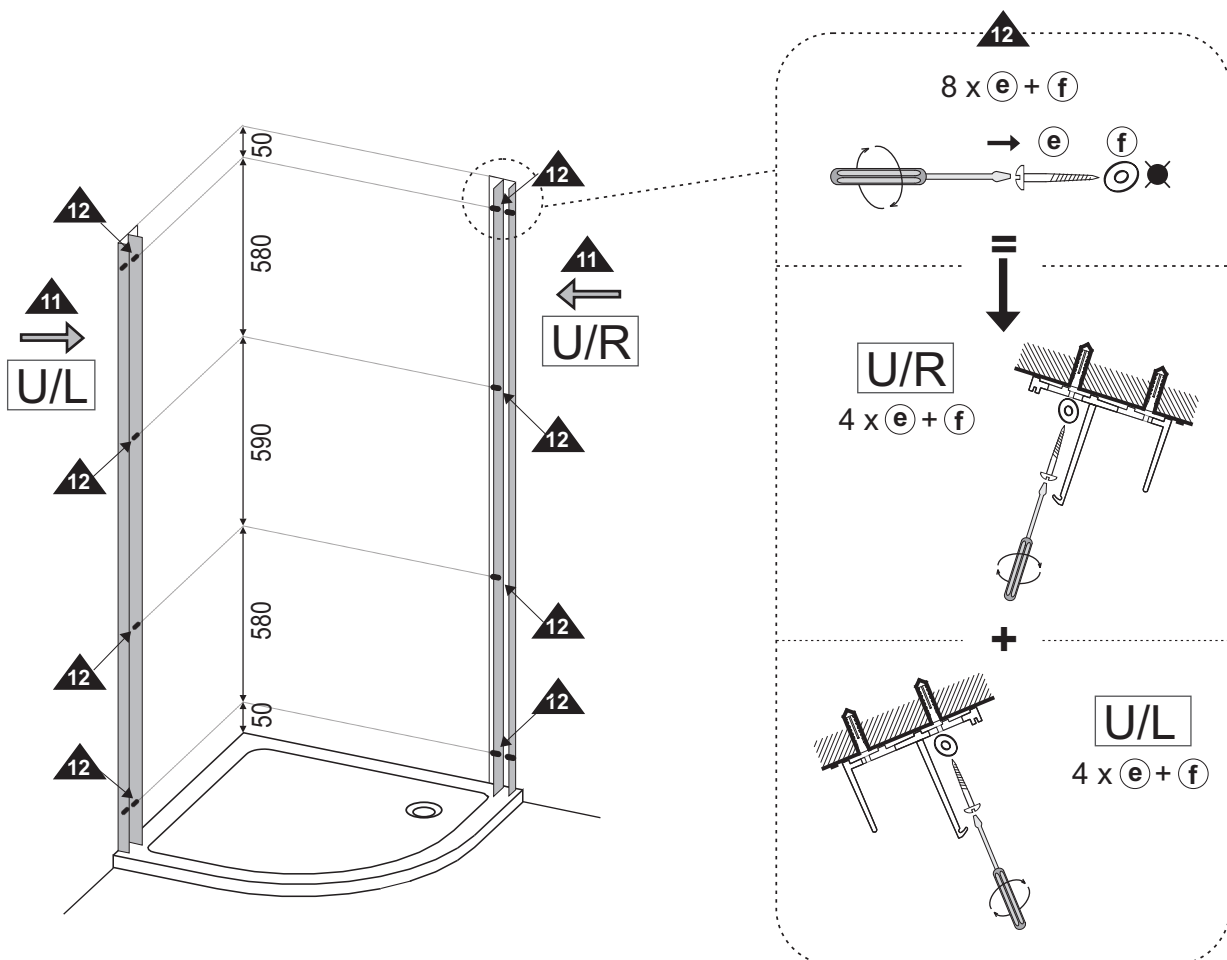
5b



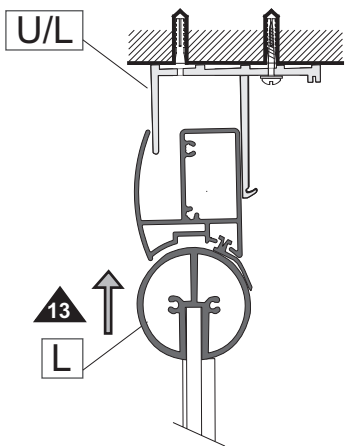
5c



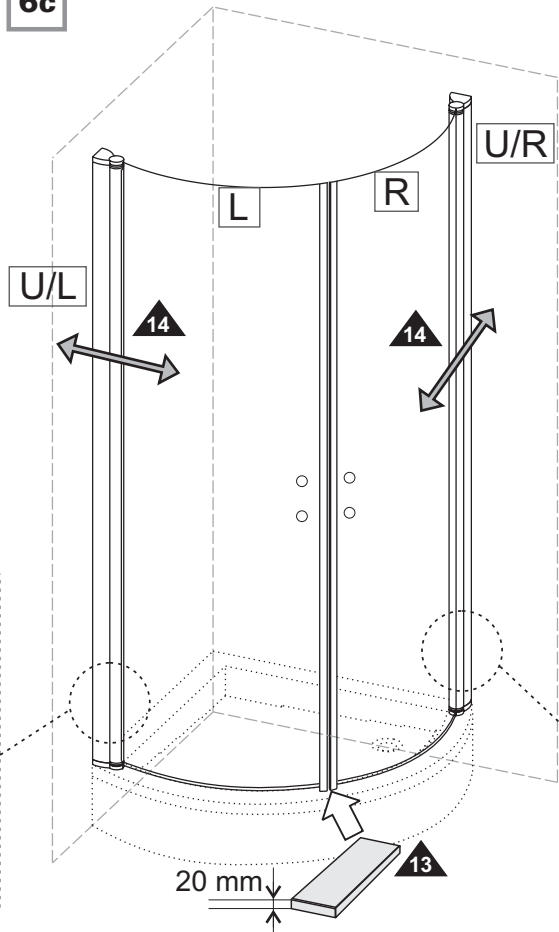
5d



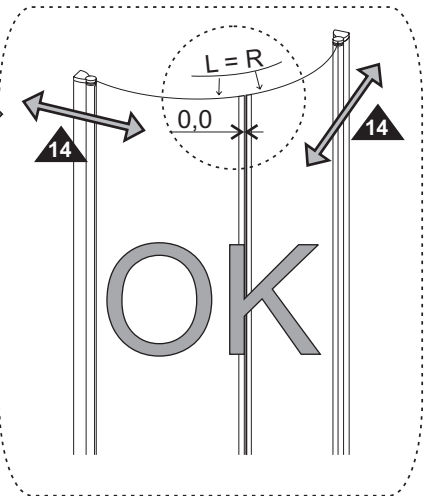
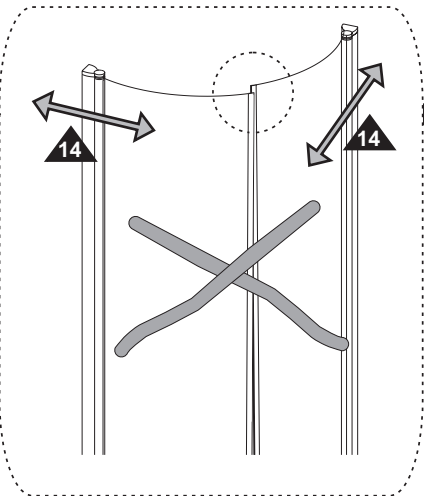
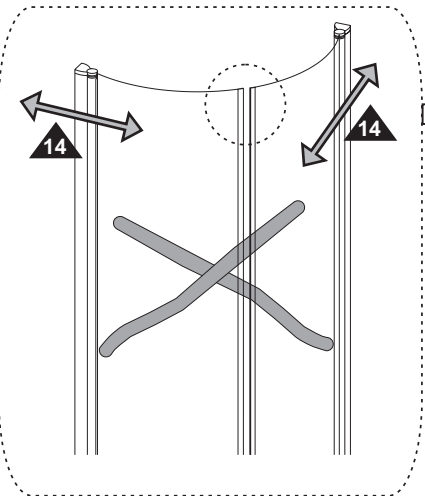
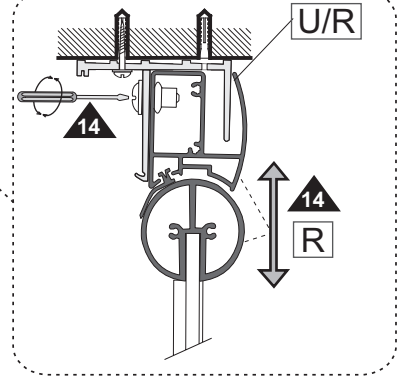
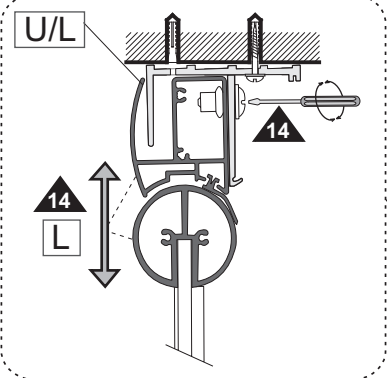
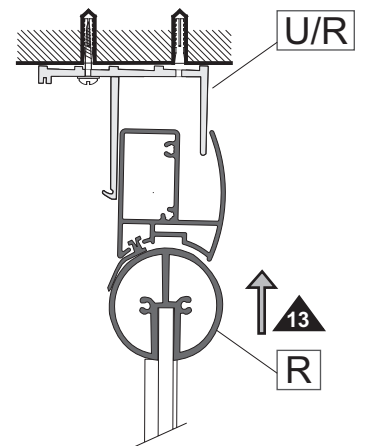
6a



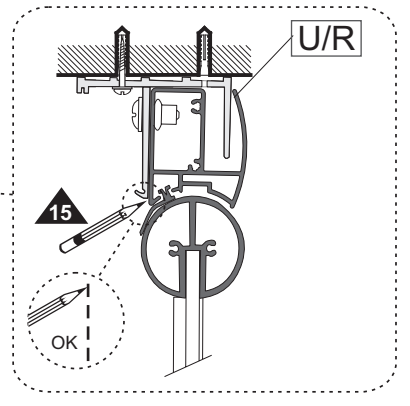
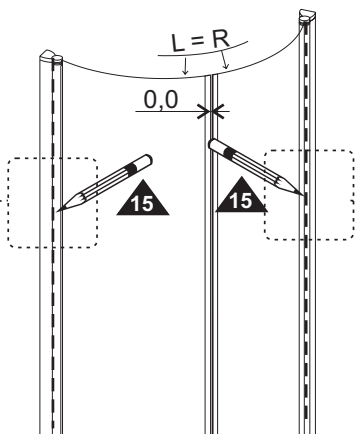
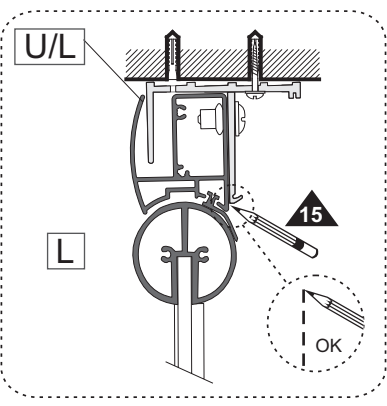
6c



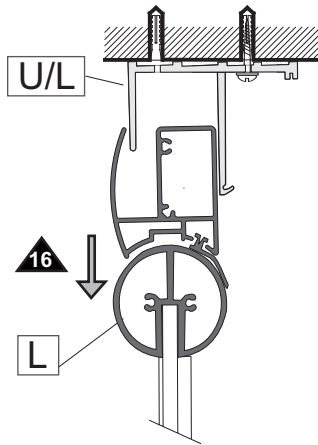
6b



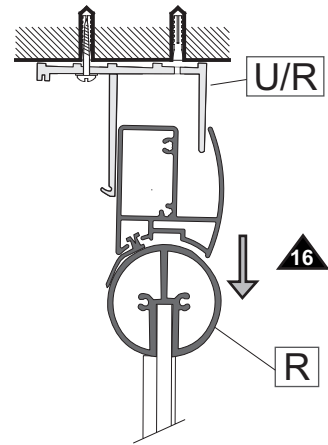
6d



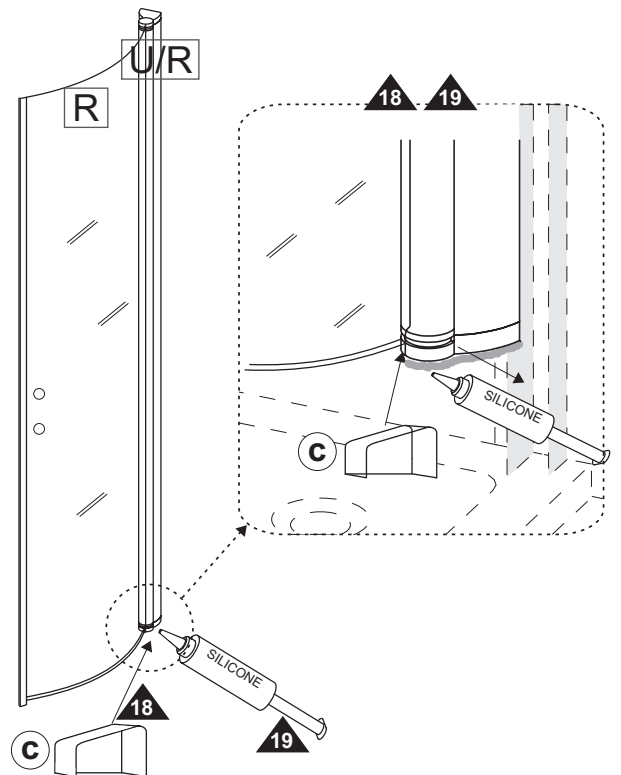
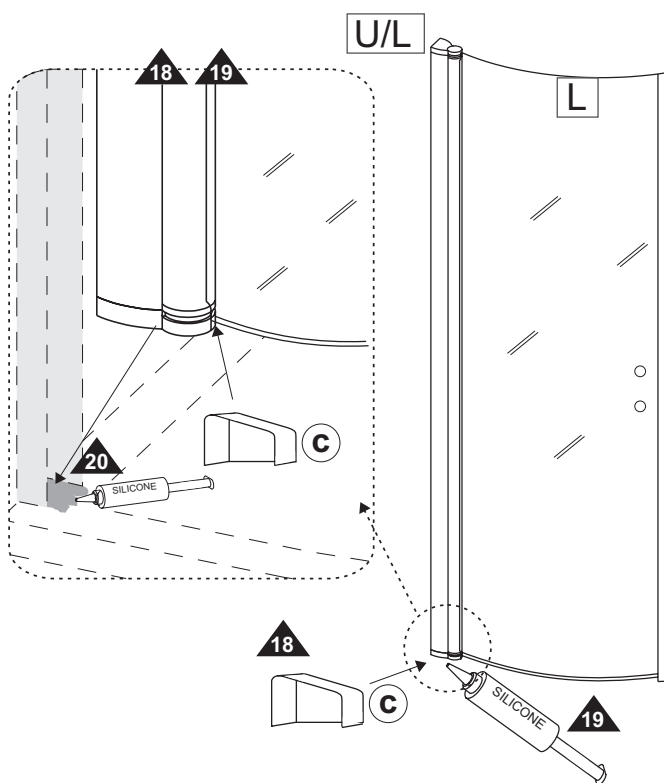
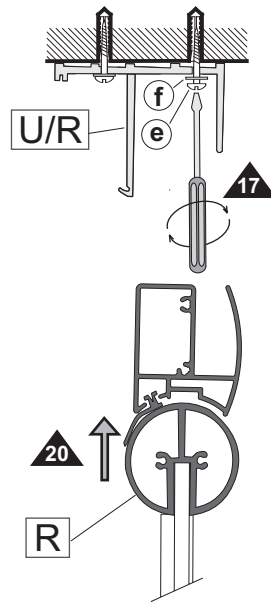
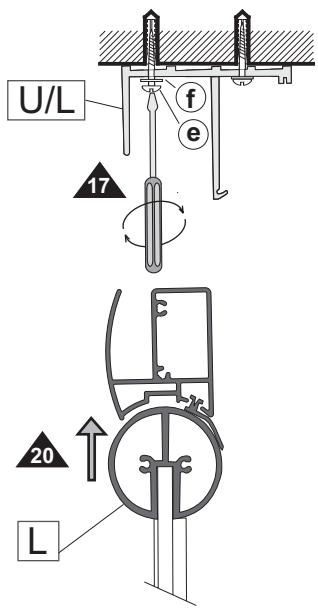
7a



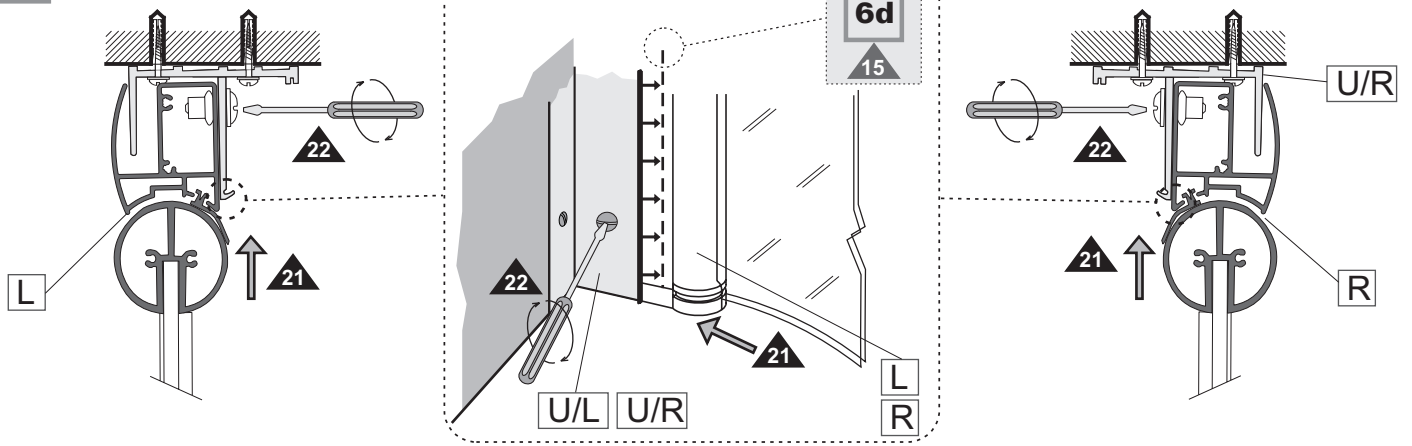
7b



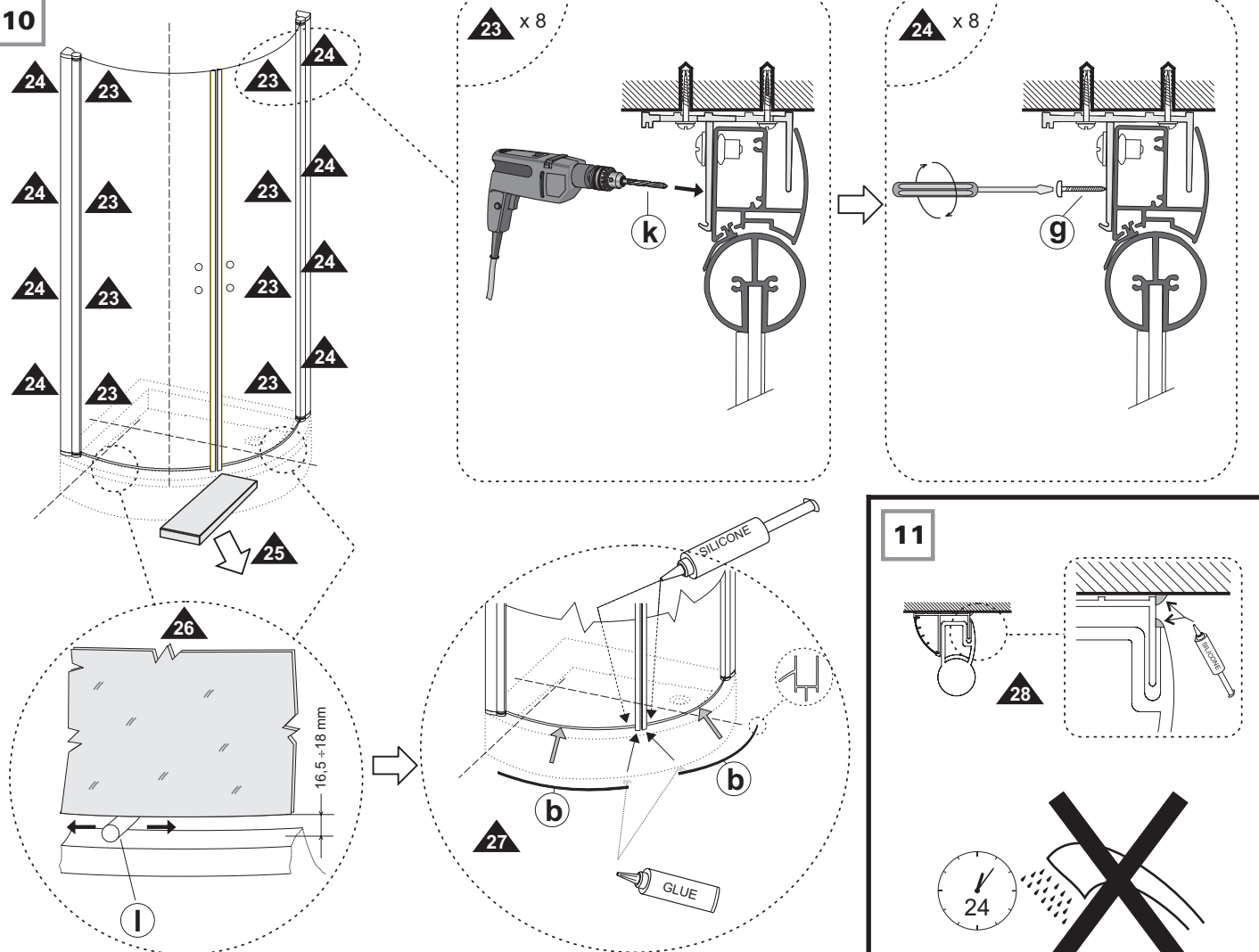
8



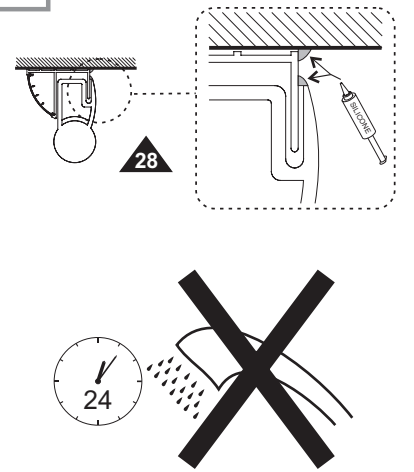
9



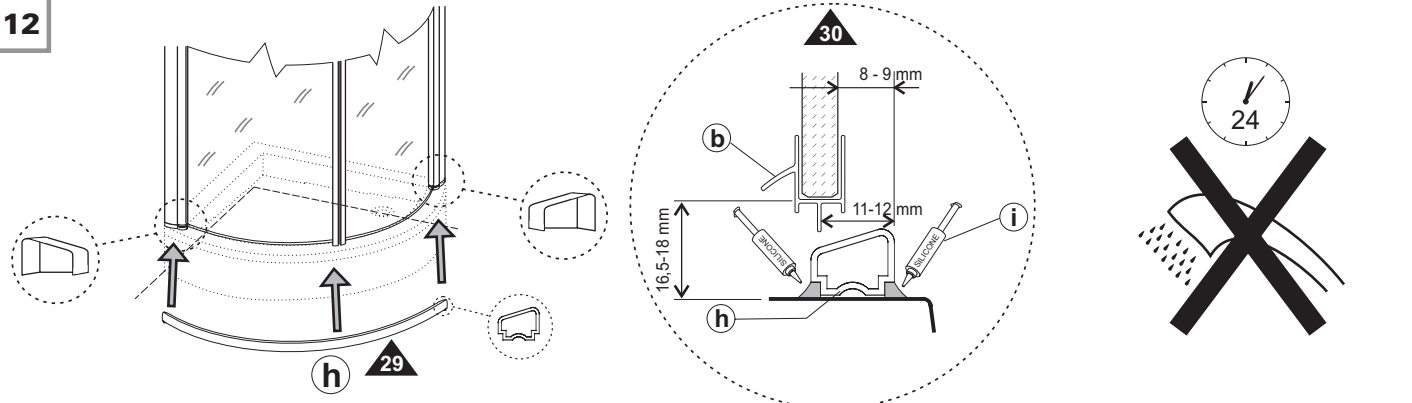
10



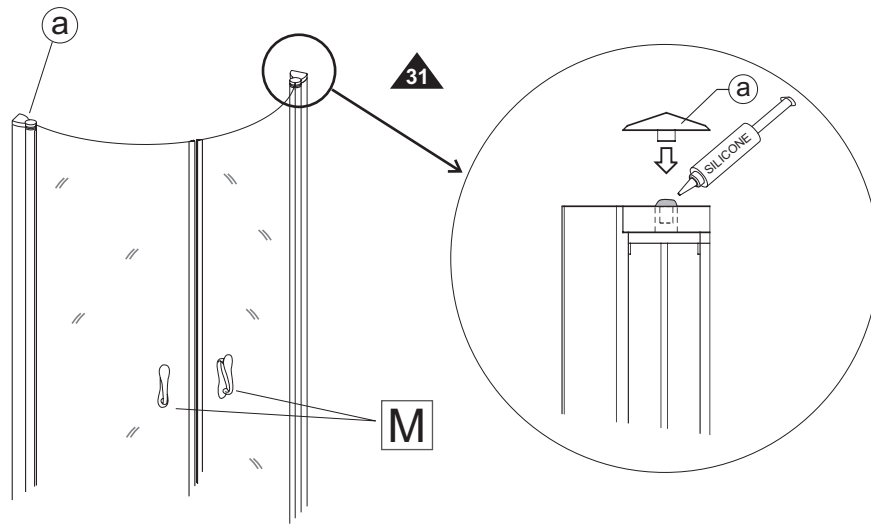
11



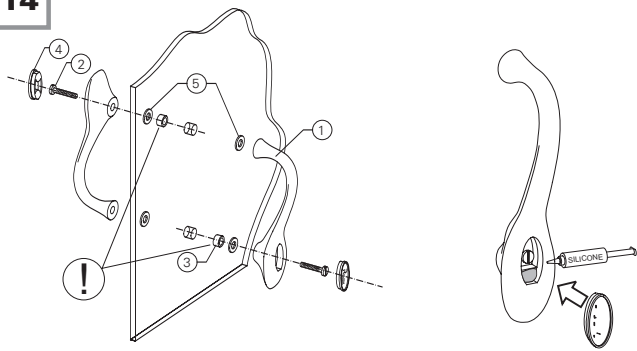
12



13



14



15

