

KIT'S PARA PORTAS DE CORRER COM FECHO AUTOMÁTICO

SLIDING DOOR SET'S WITH SELF CLOSING

KIT'S PARA PUERTAS CORREDERAS CON CIERRE AUTOMATICO

GRAVITY System

O FASCÍNIO DE UM SISTEMA MECÂNICO QUE FUNCIONA POR GRAVIDADE!

Aqui tudo é aparente funcionando sem segredos, um cabo de aço encarrega-se da transmissão de movimentos, mas associa um pêndulo que se encarrega do fecho automático da porta.

O movimento de abertura da porta origina a elevação dum peso. Ao soltar a porta, esta inicia um movimento de fecho suave com amortecimento final.

Todo o processo envolve a subida dum pêndulo e a sua posterior descida arrastando a porta e criando uma harmonia mecânica de movimentos que é impossível não impressionar o observador!

Verdadeiramente um sistema intemporal e perpétuo. A porta abre operada manualmente e fecha por gravidade.

THE FASCINATION OF A MECHANICAL SYSTEM THAT WORKS BY GRAVITY!

Here everything is running without apparent secrets, a steel cable is responsible for the transmission of movements, but combines a pendulum that is in charge of the automatic closing of the door.

The movement of the door opening produce the lifting of an weight. Releasing the door, it starts a movement of closing with a soft final damp.

The whole process involves the rise of a pendulum and its subsequent fall dragging the door and creating a line of mechanical movements that it is impossible not impress the observer! Truly a timeless and eternal system.

The door opens and closes manually operated by gravity.

LA FASCINACION DE UN SISTEMA MECANICO QUE FUNCIONA POR GRAVEDAD!

Aqui todo está funcionando sin aparente secretos, un cable de acero es el responsable de la transmisión de movimientos, pero combina un pendulo que es encargado del cierre automatico de la puerta.

El movimiento de la abertura de la puerta produce la elevación de un peso. Para liberar la puerta, comienza un movimiento de cierre con un final suave amortiguado.

Todo el proceso implica la subida de un pendulo y su posterior descenso arrastrando la puerta y la creación de una serie de movimientos mecanicos que es imposible no impresionar al observador!

Verdadeiramente un sistema atemporal y perpetuo. La puerta se abre y se cierra manualmente operado por la gravedad.



Ø 25mm



KIT'S PARA PORTAS DE CORRER COM FECHO AUTOMÁTICO

SLIDING DOOR SET'S WITH SELF CLOSING

KIT'S PARA PUERTAS CORREDERAS CON CIERRE AUTOMATICO

Tensionador do cabo de aço /

Wire rope tensioner /
Tensionador de cable de acero.

Pêndulo com amortecedor

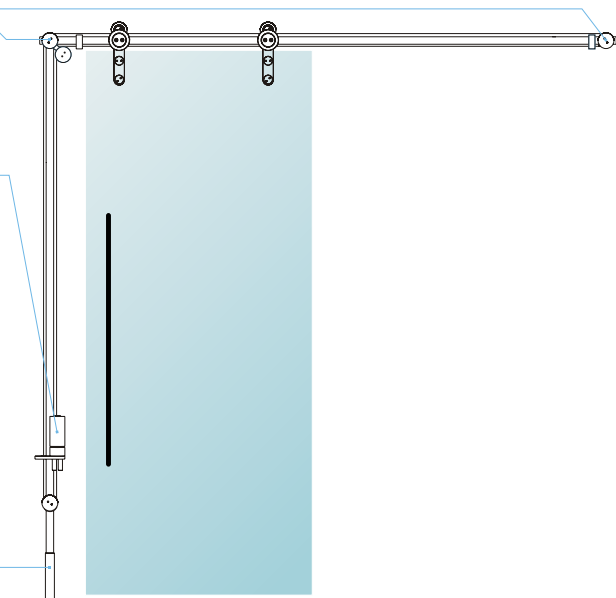
Possibilidade de aumentar o peso para ajustar a velocidade de fecho e compensação do peso da porta. /

Damped pendulum
Possibility of increasing weight to adjust closing speed and compensate the weight of the door /

Péndulo amortiguador
Posibilidad de aumentar el peso para ajustar la velocidad de cierre y compensar el peso de la puerta.

Pé Ajustável /

Adjustable feet / Pie ajustable.

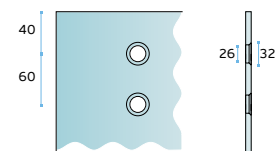
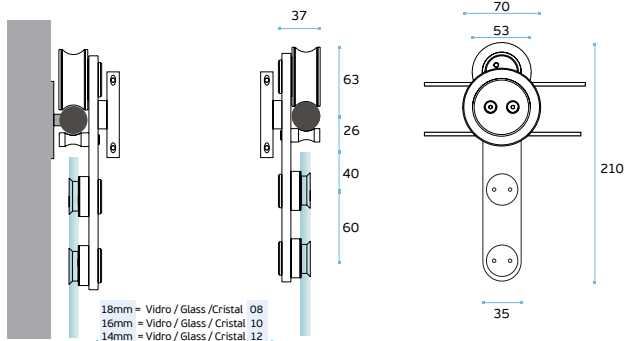
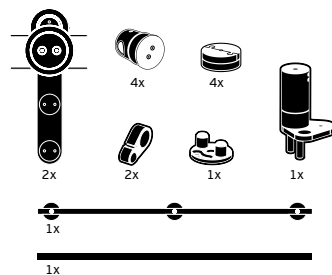


GRAVITY System for glass.

IN.15.302

Material: EN 1.4401
Conjunto completo para porta de vidro com largura de 800 a 1000mm.
Peso máx. de porta 120Kg
Espessura da porta de vidro 8 - 12 mm
(porta não incluída)

Material: EN 1.4401
Complete set for glass sliding door with 800 to 1000 mm wide / Conjunto completo para puertas correderas con 800 hasta 1000 mm de ancho.
Max. load / peso max. 120 Kg
Glass Thickness / Espesor del cristal : 8 - 12mm



Medidas dos furos a efectuar no vidro /
Sizes of the holes to be made in the glass /
Medidas de los taladros en el cristal.



